

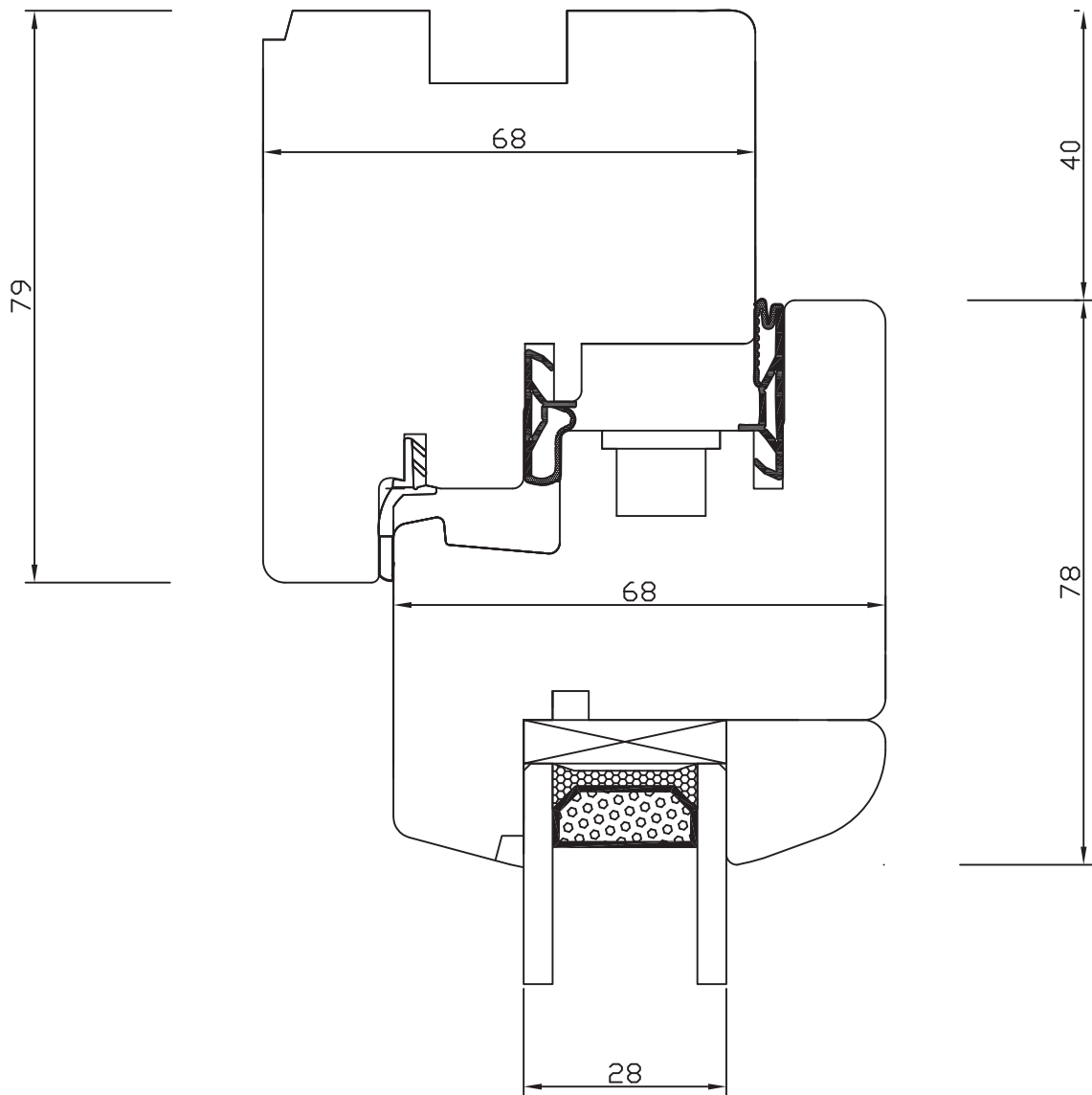
SERRAMENTI IN LEGNO

SISTEMA LE_T68_A68

Tavola-1

Sezione trasverso inferiore finestra
sagoma esterna inclinata ed interna tonda

dameri



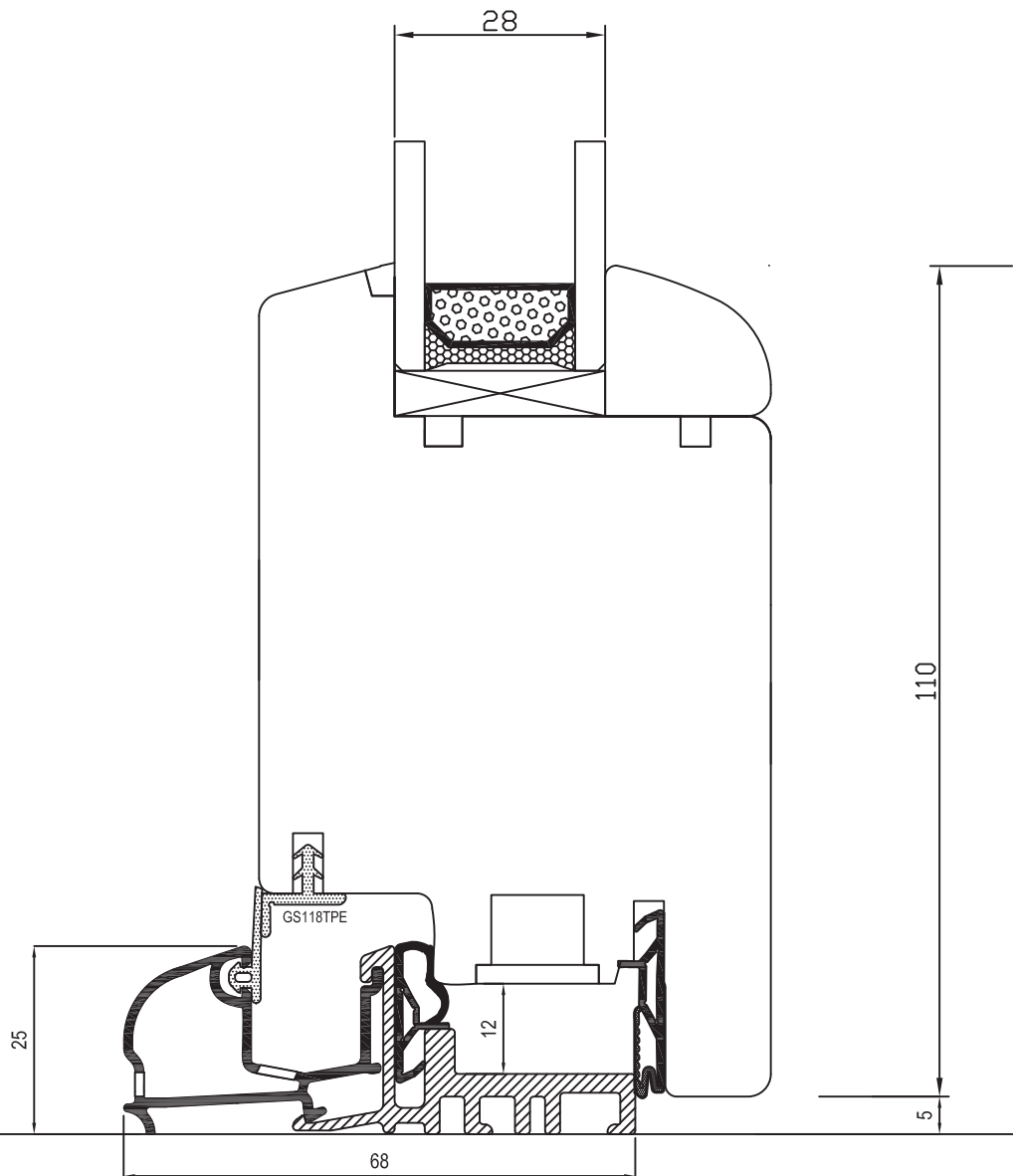
SERRAMENTI IN LEGNO

SISTEMA LE_T68_A68

Tavola-2

Sezione laterale e superiore
sagoma esterna inclinata ed interna tonda

dameri



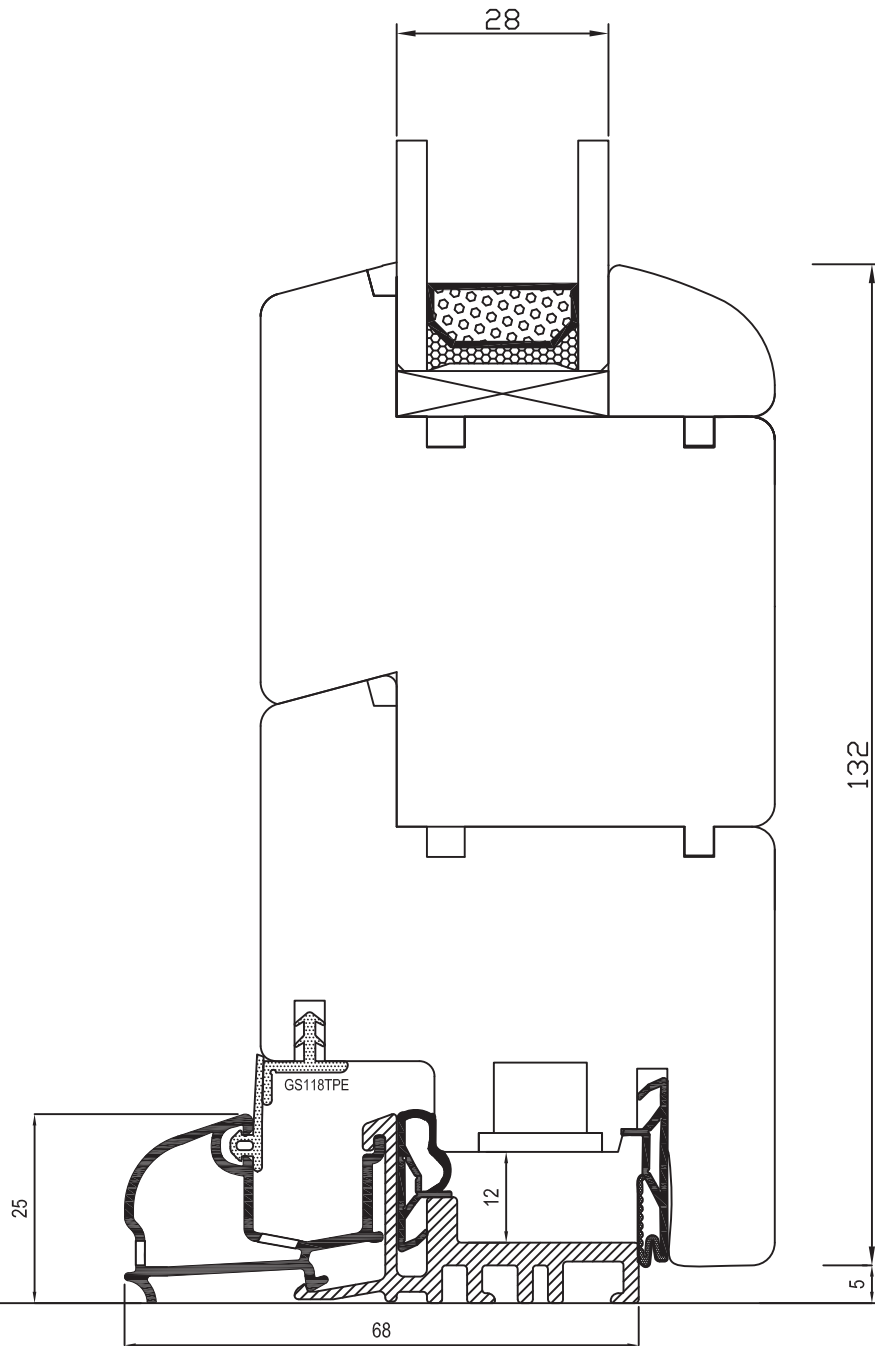
SERRAMENTI IN LEGNO

SISTEMA LE_T68_A68

Tavola-3

Sezione porta finestra di serie con traverso unico inferiore maggiorato ----SOLUZIONE 1



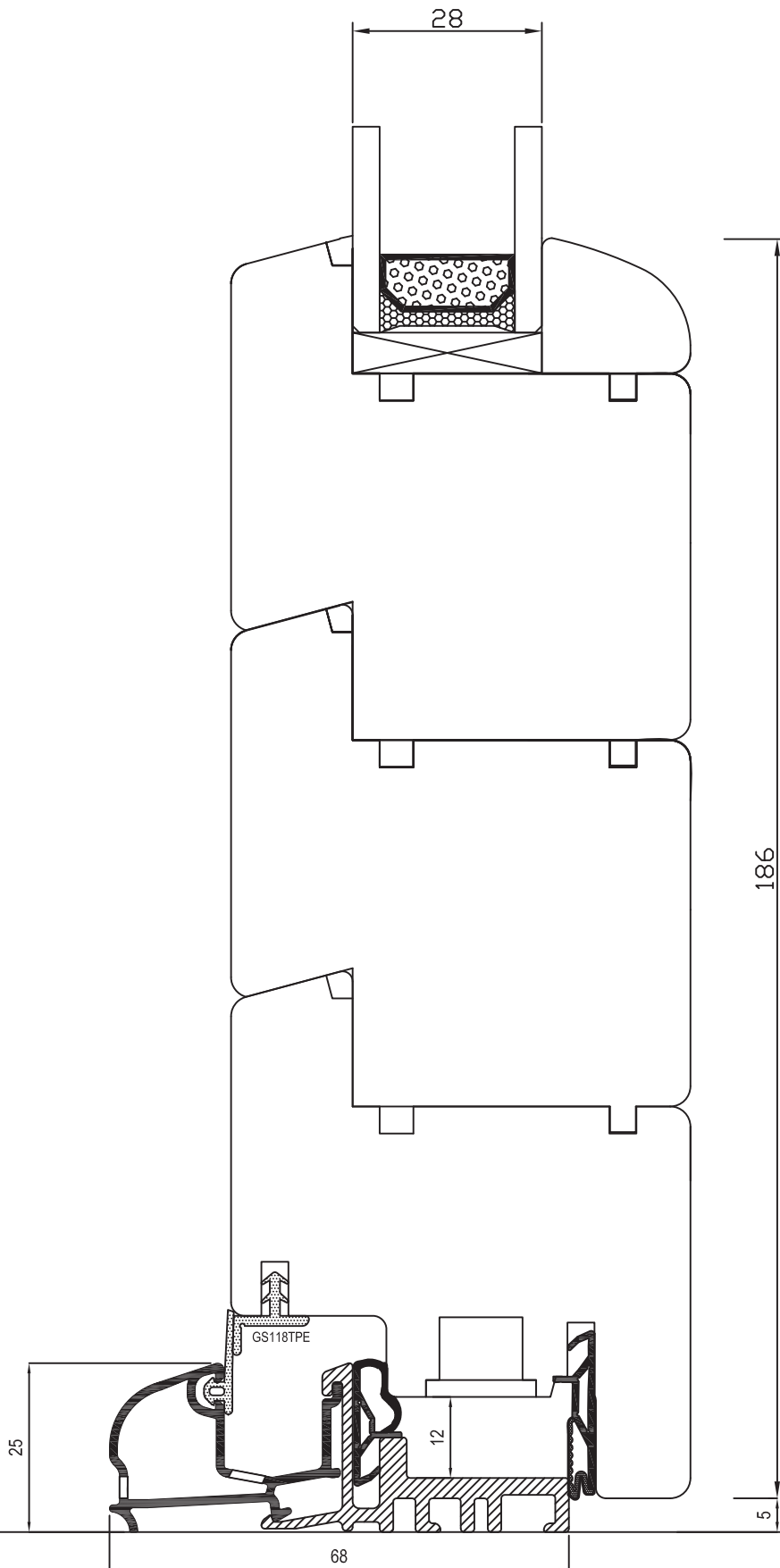


SERRAMENTI IN LEGNO

SISTEMA LE_T68_A68

Tavola - 4

Sezione porta finestra di serie con un traverso +
uno zoccolo-----SOLUZIONE 2



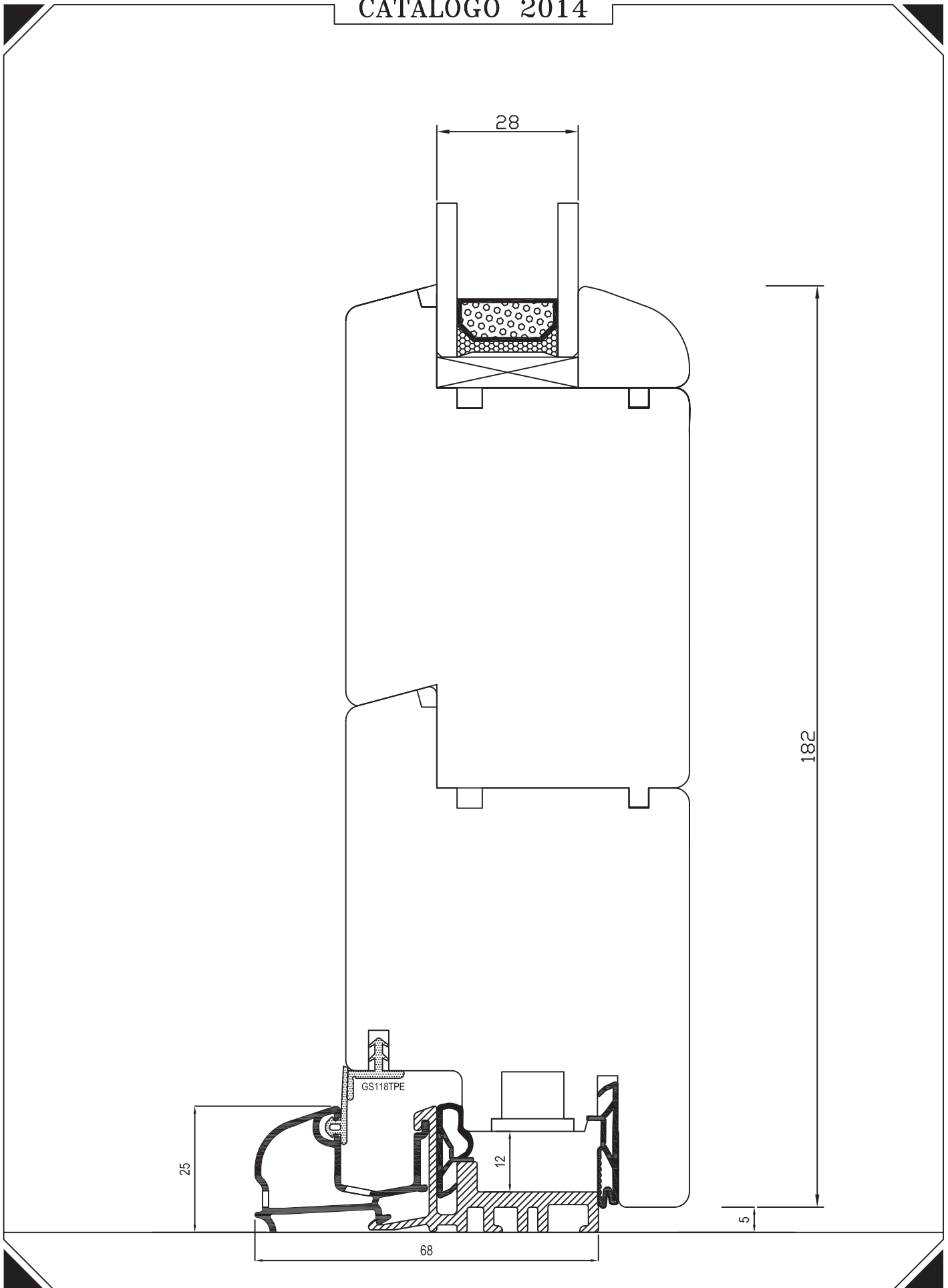
SERRAMENTI IN LEGNO

SISTEMA LE_T68_A68

Sezione porta finestra di serie con un traverso +
due zoccoli-----
CON SUPPLEMENTO DI PREZZO

Tavola-5





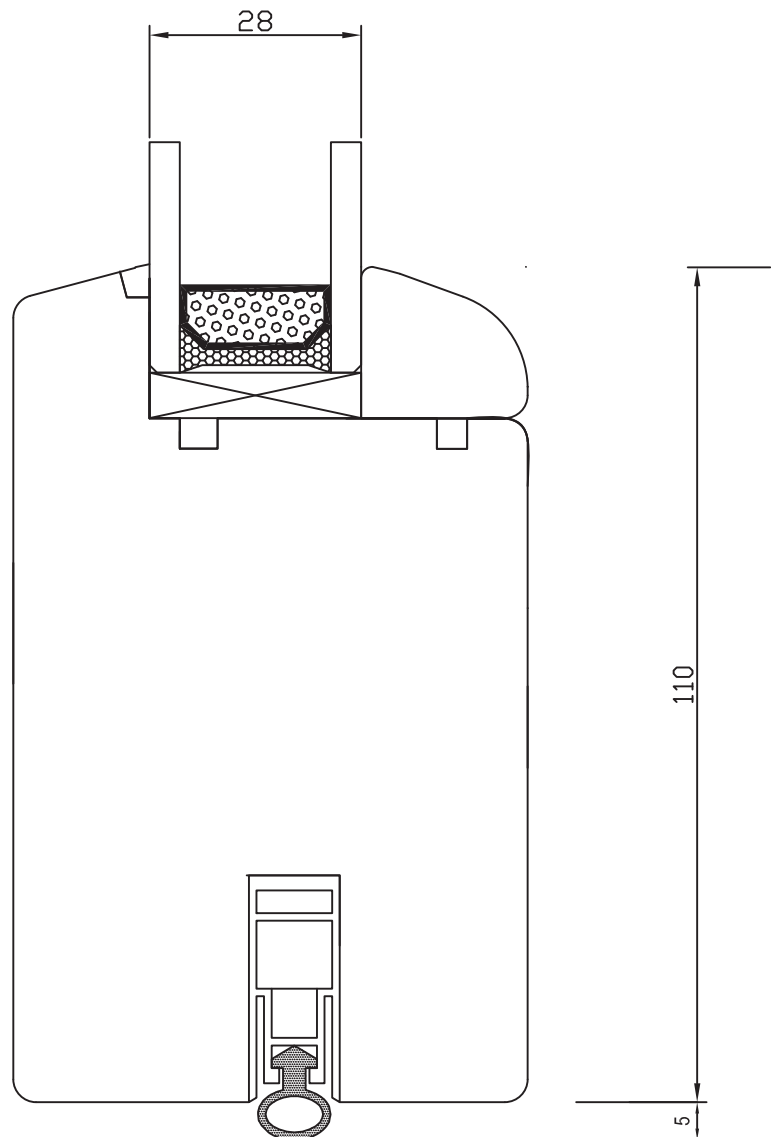
SERRAMENTI IN LEGNO

SISTEMA LE_T68_A68

Tavola-6

Sezione porta finestra con un traverso maggiorato + 1
zoccolo maggiorato-----
CON SUPPLEMENTO DI PREZZO

dameri



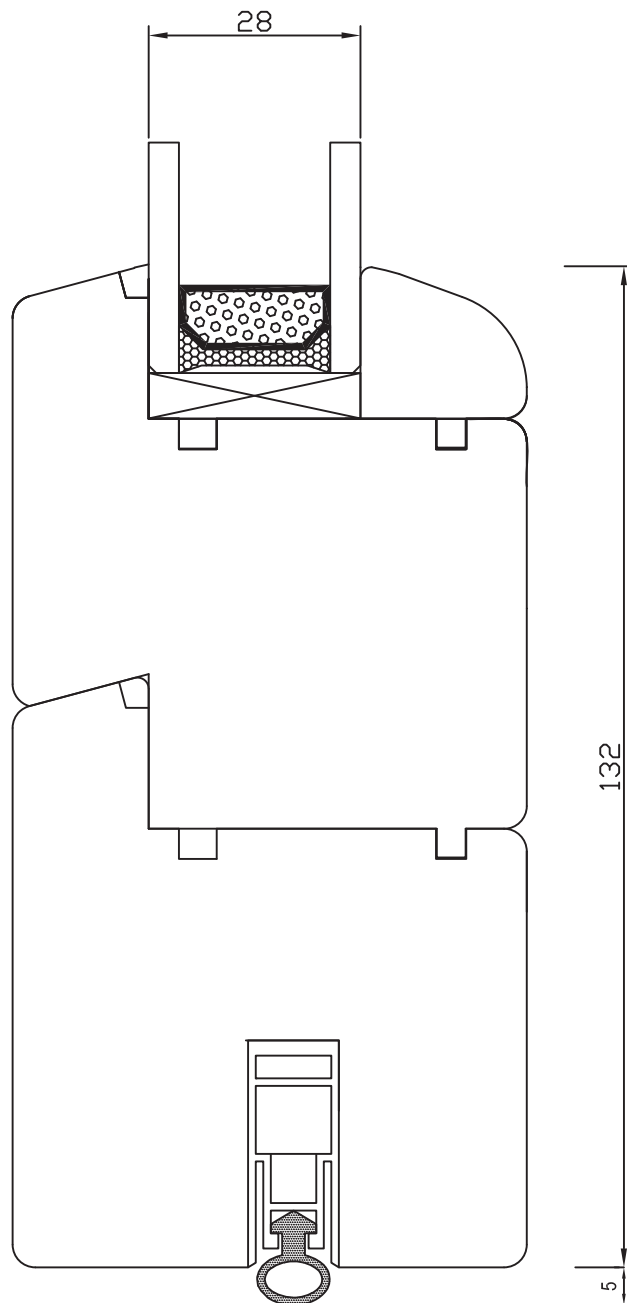
SERRAMENTI IN LEGNO

SISTEMA LE_T68_A68

Tavola - 7

PARAFREDDO---Sezione porta finestra di serie con traverso unico inferiore maggiorato
 --- SOLUZIONE 1





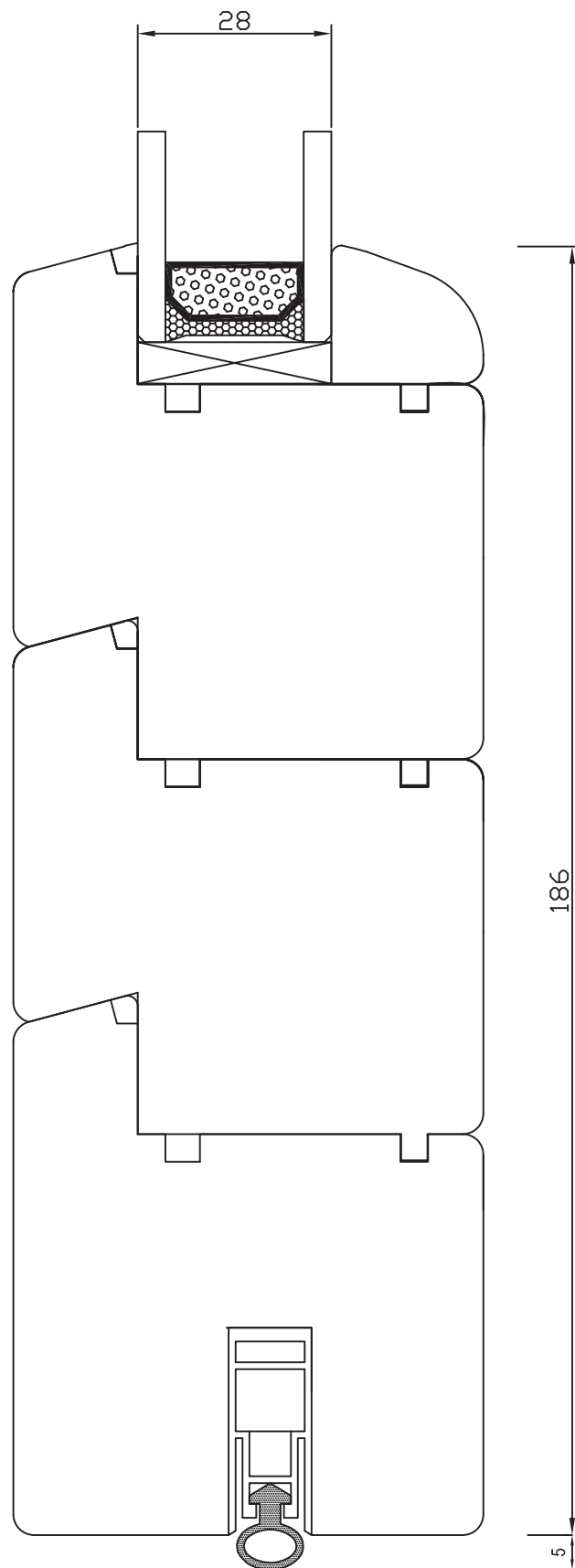
SERRAMENTI IN LEGNO

SISTEMA LE_T68_A68

Tavola - 8

PARAFREDDO Sezione porta finestra di serie
con un traverso + uno zoccolo----- SOLUZIONE 2

dameri



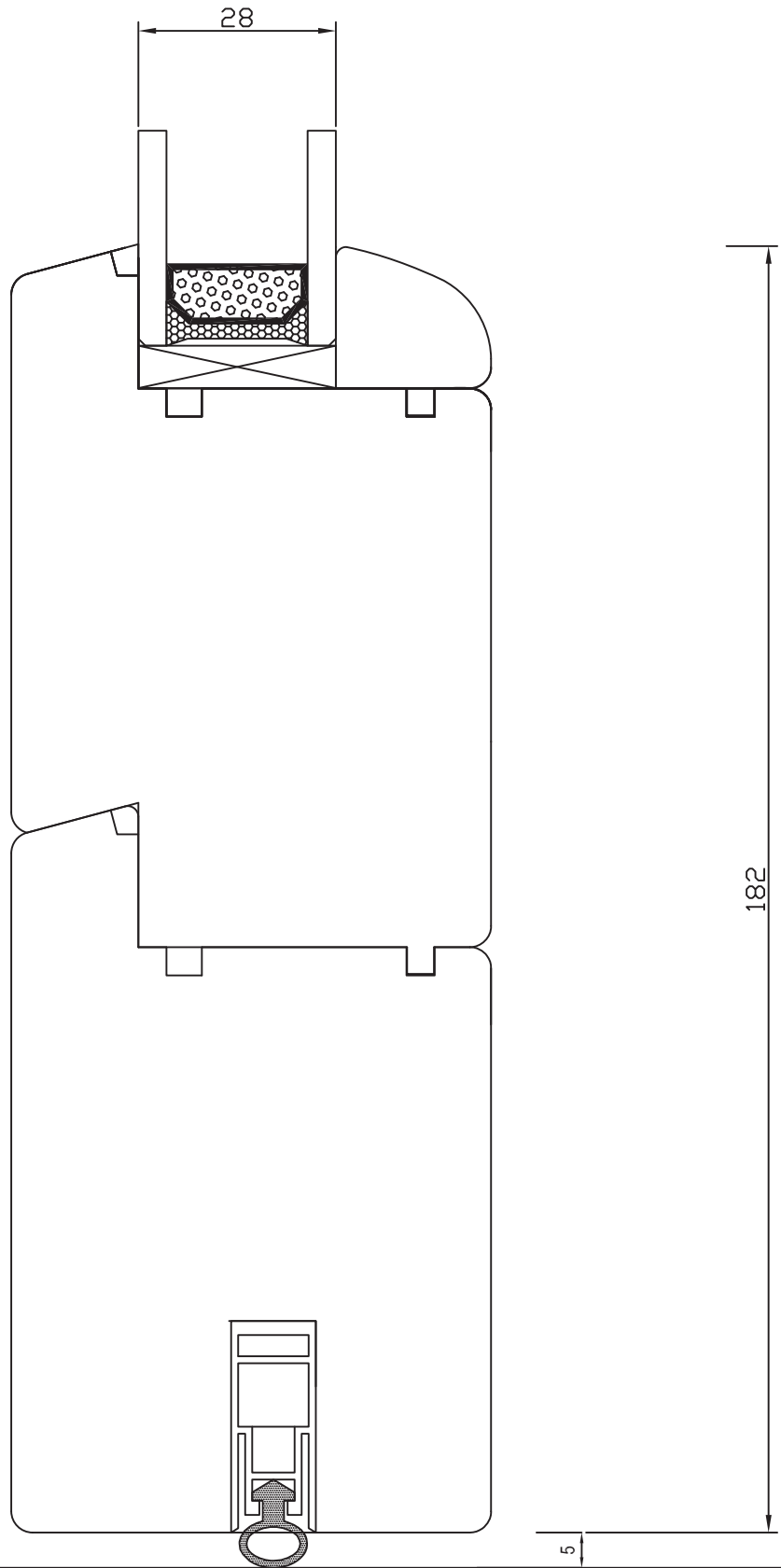
SERRAMENTI IN LEGNO

SISTEMA LE_T68_A68

Tavola - 9

PARAFREDDO porta finestra con un traverso + due
zoccoli-----
CON SUPPLEMENTO DI PREZZO

dameri

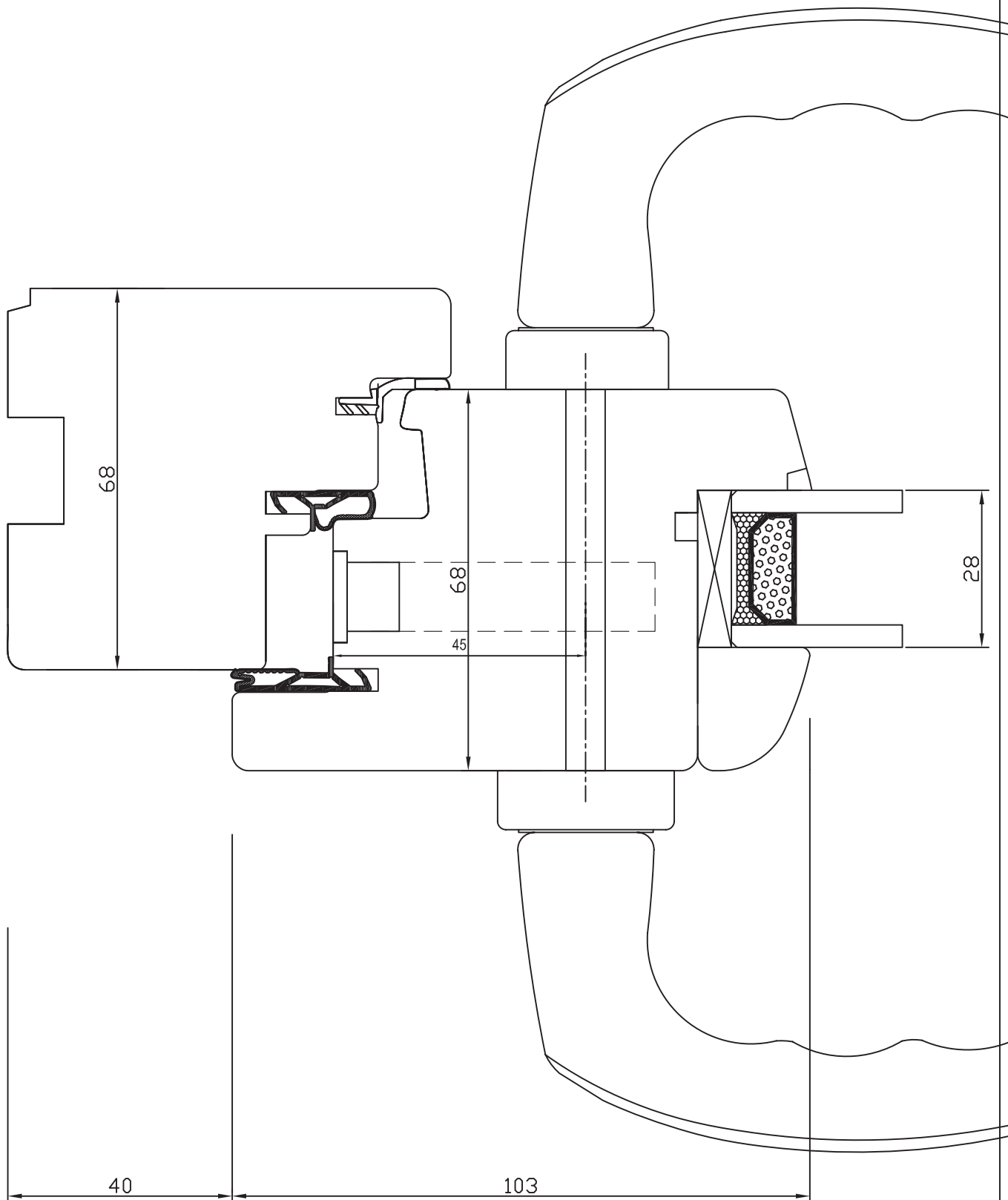


SERRAMENTI IN LEGNO

SISTEMA LE_T68_A68

Tavola-10

PARAFREDDO con un traverso maggiorato + 1 zoccolo maggiorato-----
CON SUPPLEMENTO DI PREZZO



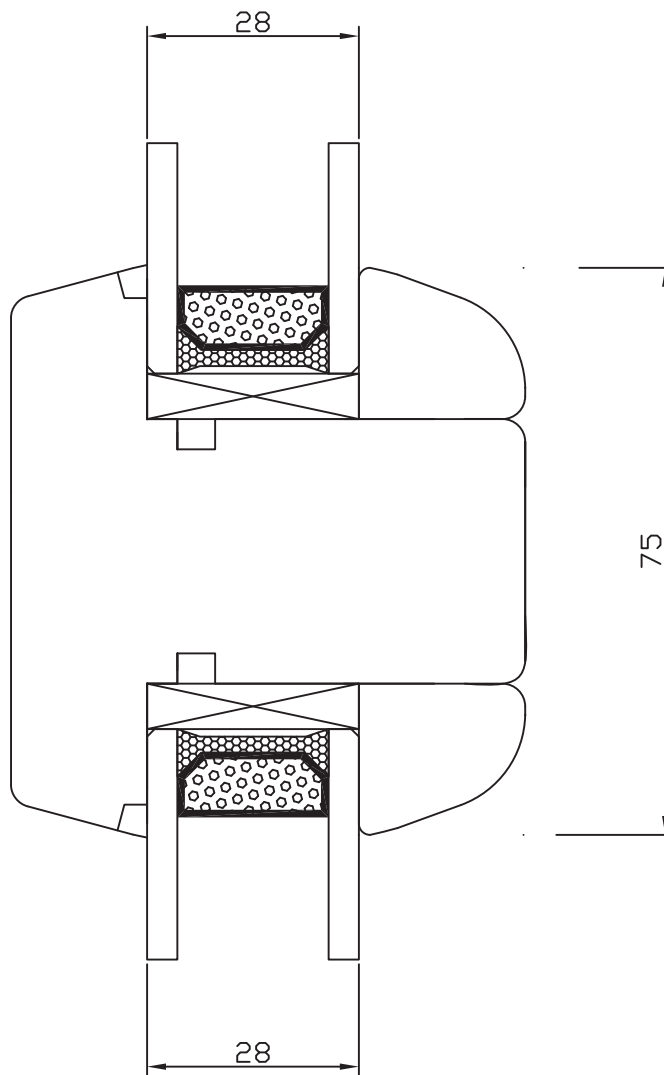
SERRAMENTI IN LEGNO

SISTEMA LE_T68_A68

Tavola-11

Sezione maggiorata per serratura

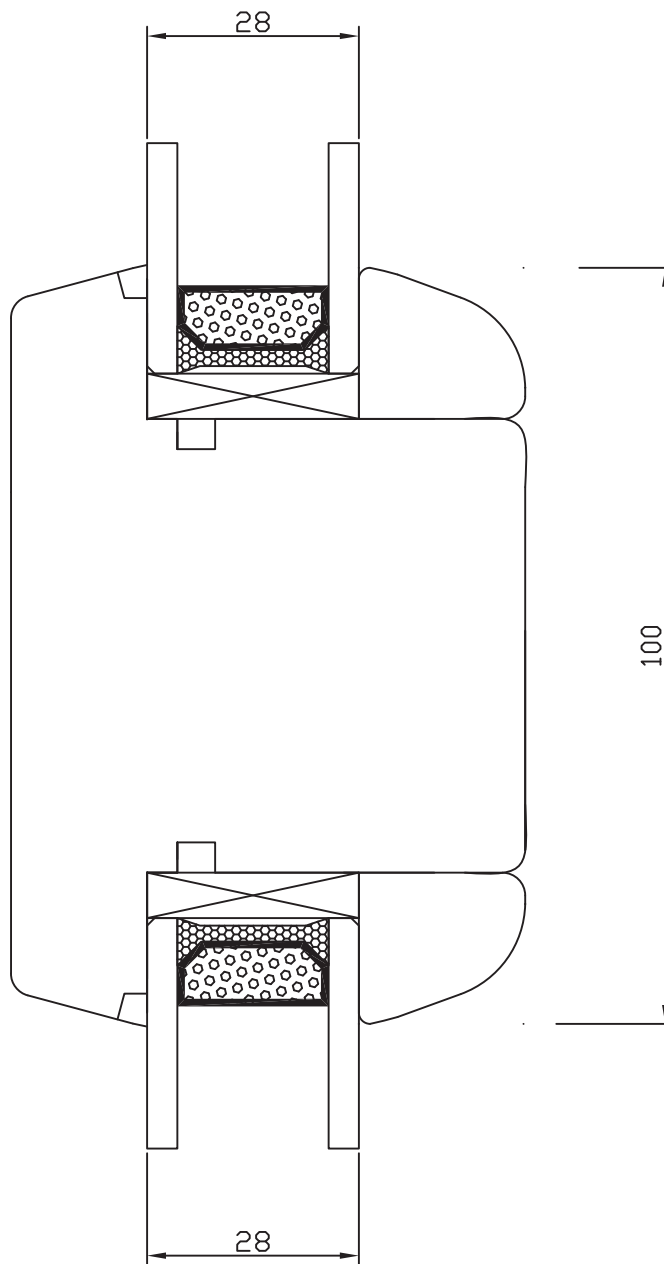
dameri



SERRAMENTI IN LEGNO

SISTEMA LE_T68_A68

dameri



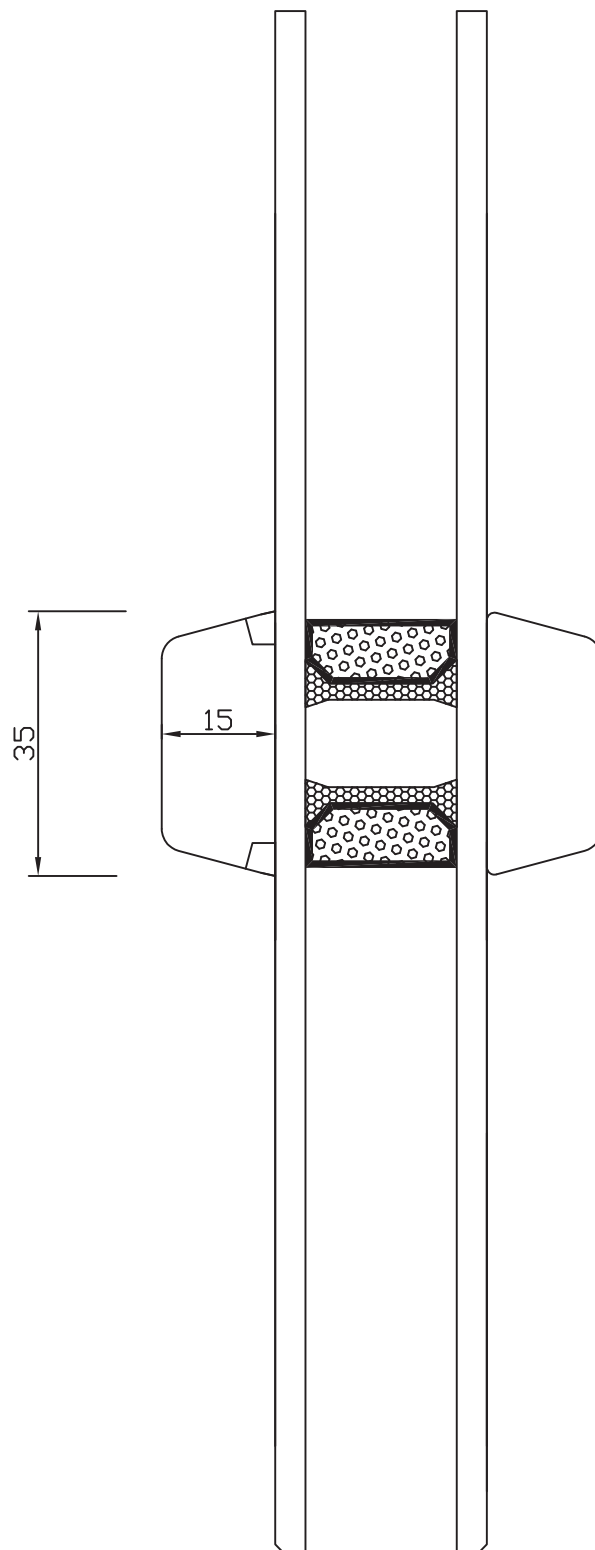
SERRAMENTI IN LEGNO

SISTEMA LE_T68_A68

Tavola-13

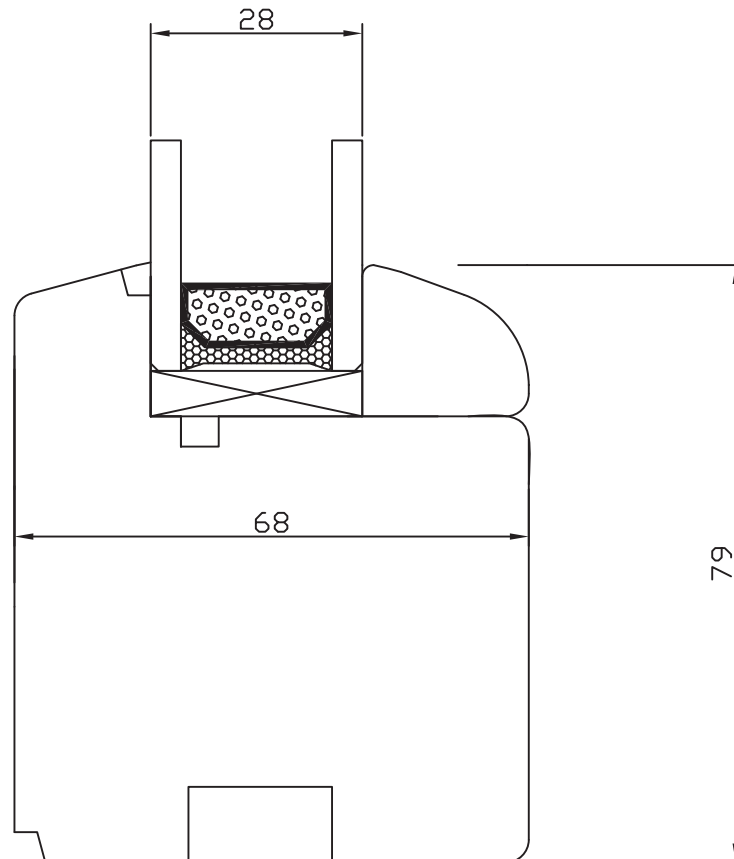
Sezione trasverso intermedio tagliavetro
maggiorato mm 100

dameri



SERRAMENTI IN LEGNO

SISTEMA LE_T68_A68



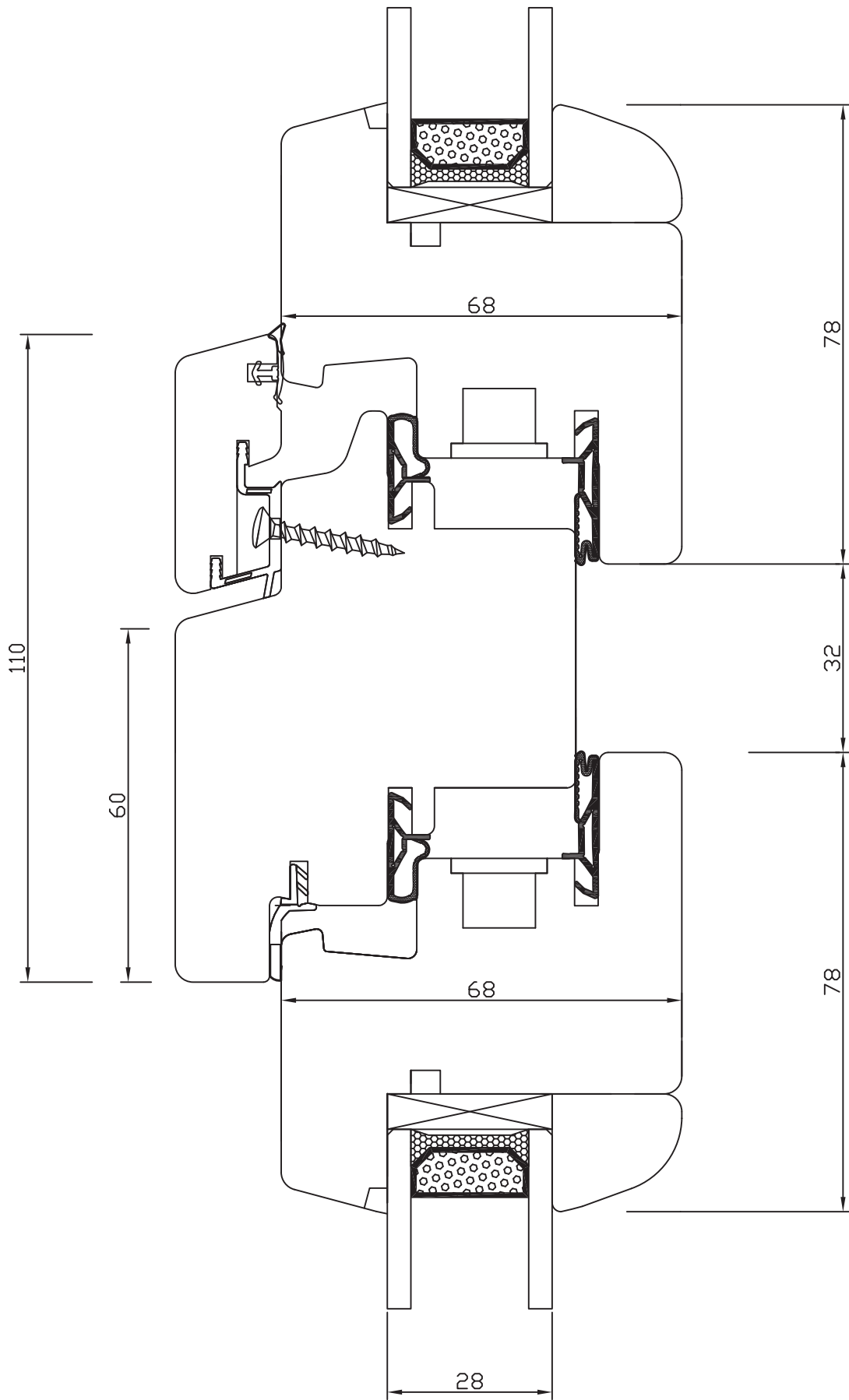
SERRAMENTI IN LEGNO

SISTEMA LE_T68_A68

Tavola-15

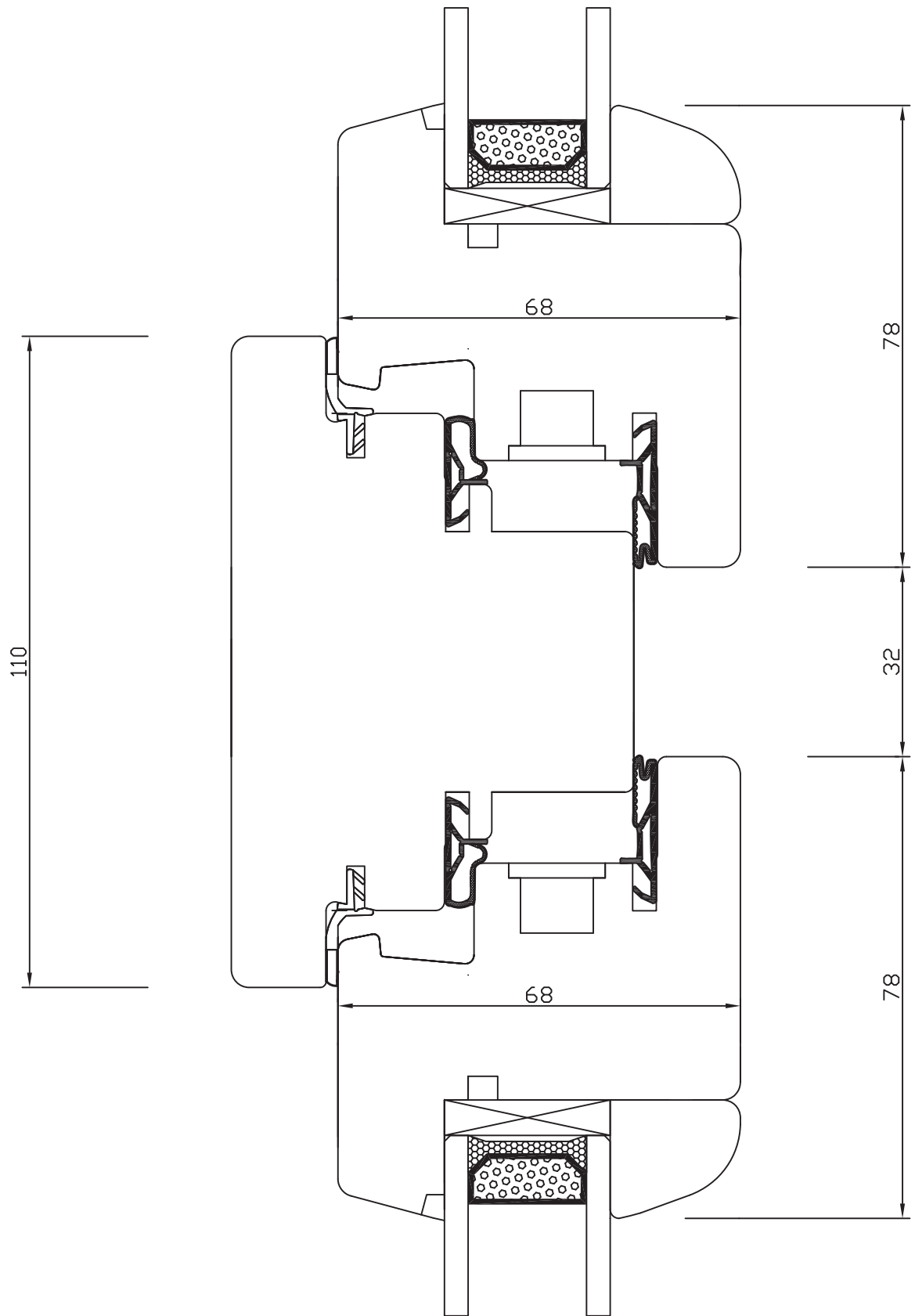
Sezione anta fissa

dameri



SERRAMENTI IN LEGNO

SISTEMA LE_T68_A68



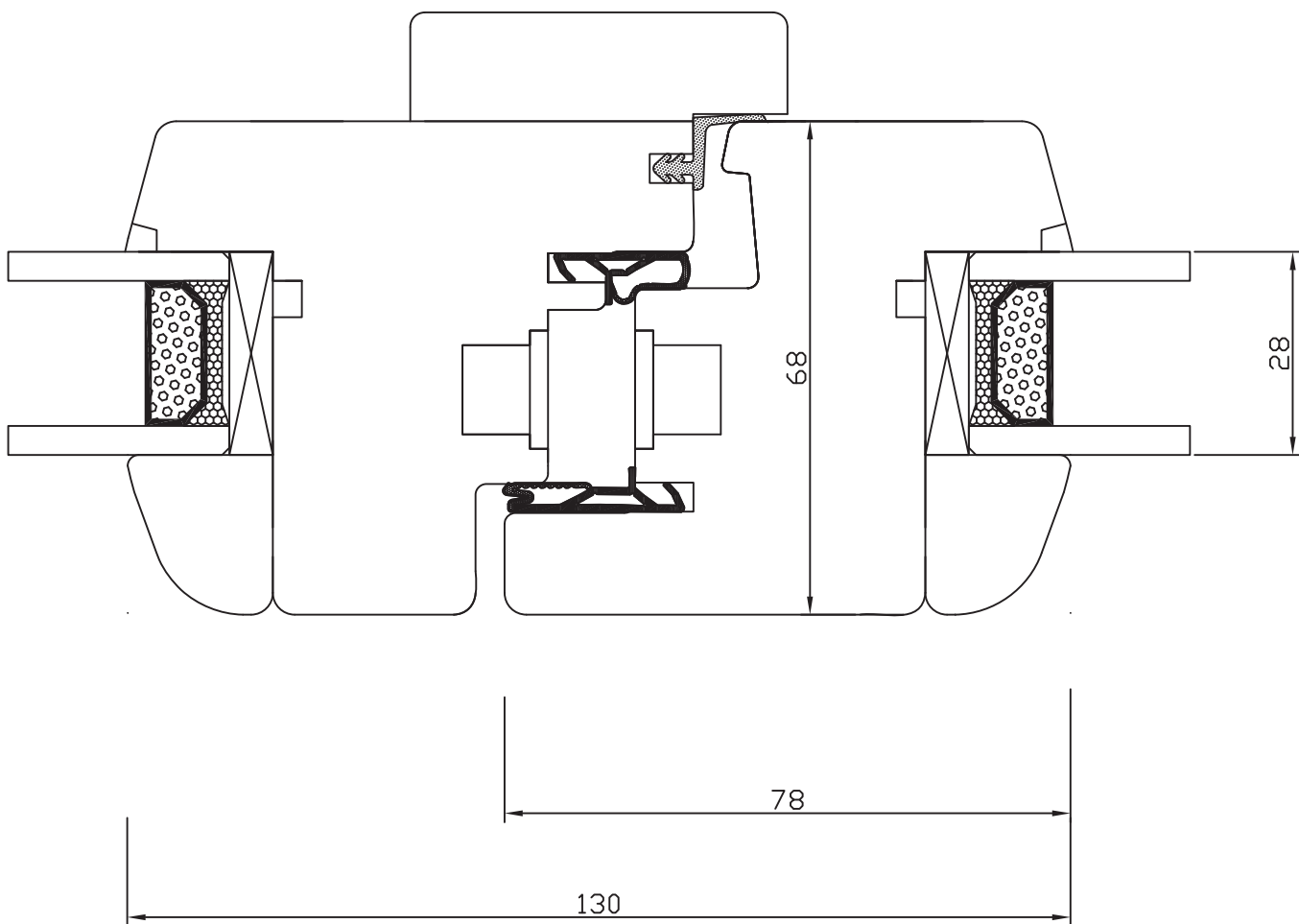
SERRAMENTI IN LEGNO

SISTEMA LE_T68_A68

Tavola-17

Fiancoluce apribile (SE CI SONO CERNIERE AL CENTRO SEZIONE 130 MM)

dameri



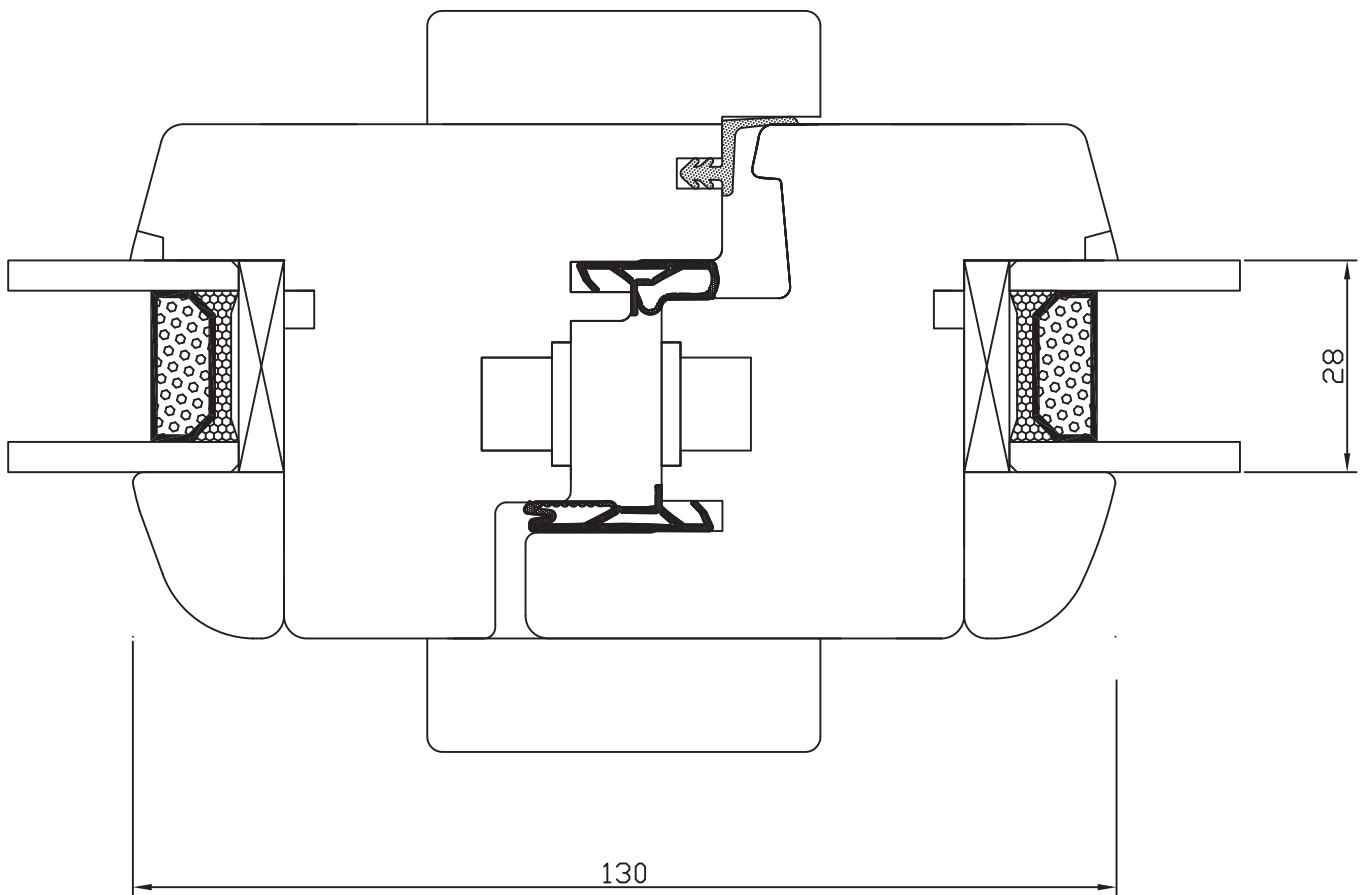
SERRAMENTI IN LEGNO

SISTEMA LE_T68_A68

Tavola-18

Nodo centrale standard Asimmetrico

dameri



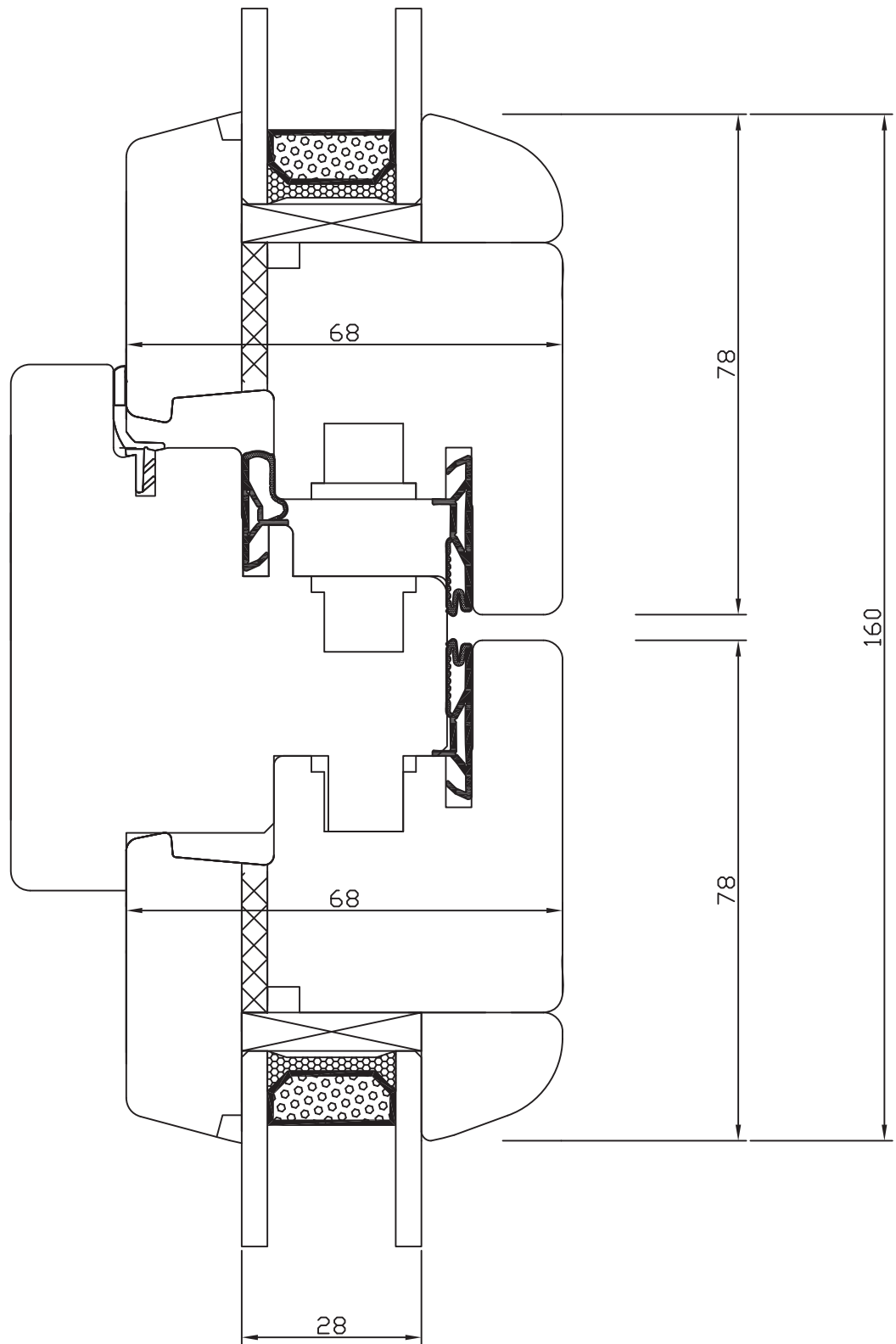
SERRAMENTI IN LEGNO

SISTEMA LE_T68_A68

Tavola-19

Nodo centrale con entrata zero

dameri



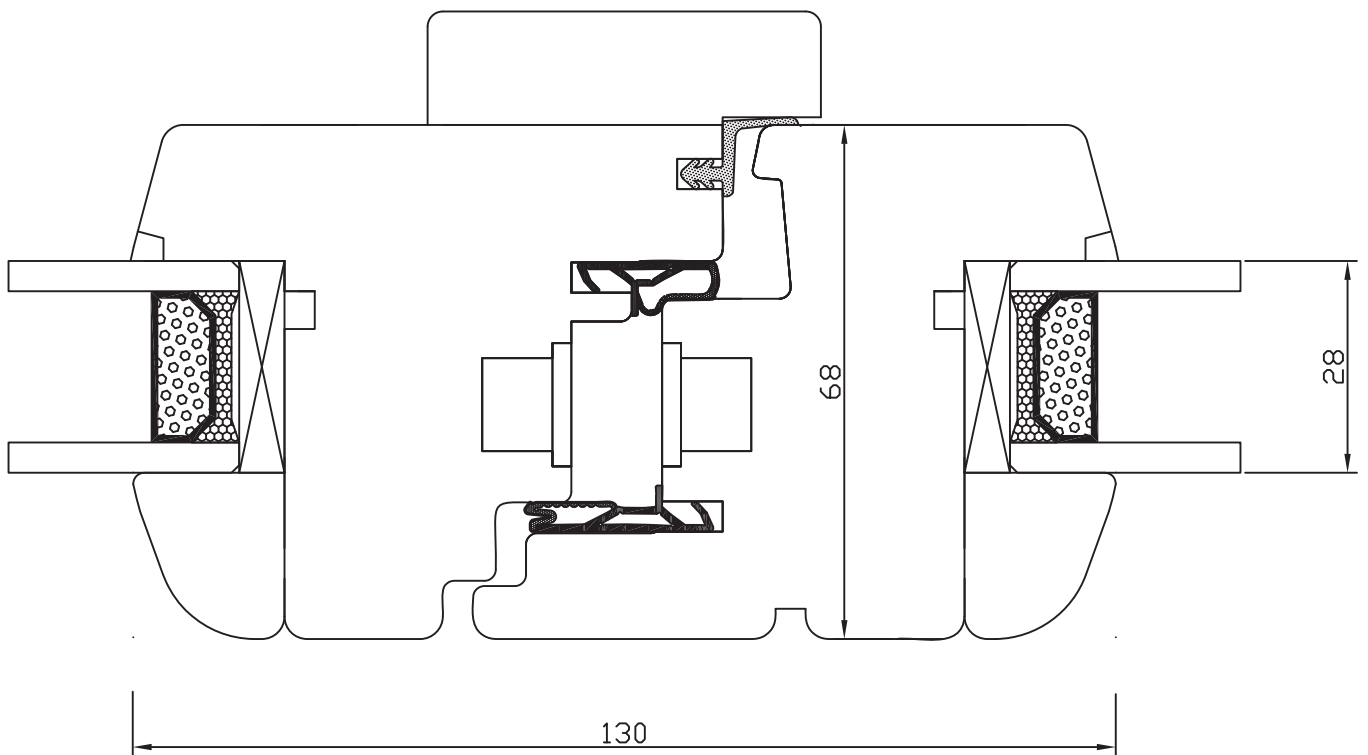
SERRAMENTI IN LEGNO

SISTEMA LE_T68_A68

Tavola-20

Nodo centrale Simmetrico (attenzione disegno ruotato di 90 gradi)

dameri



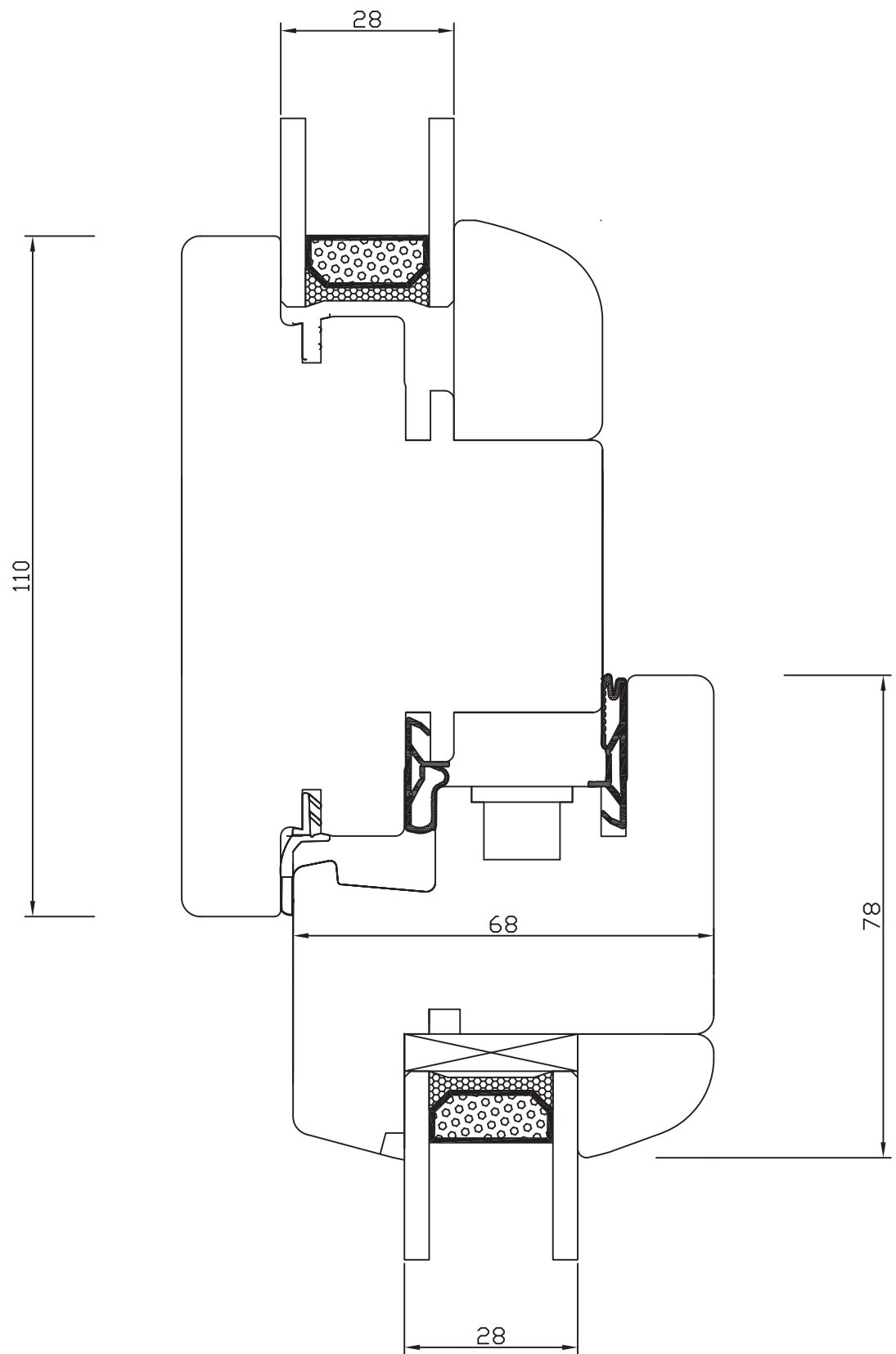
SERRAMENTI IN LEGNO

SISTEMA LE_T68_A68

Tavola - 21

Nodo centrale con entrata zero complanare (a filo anta)

dameri



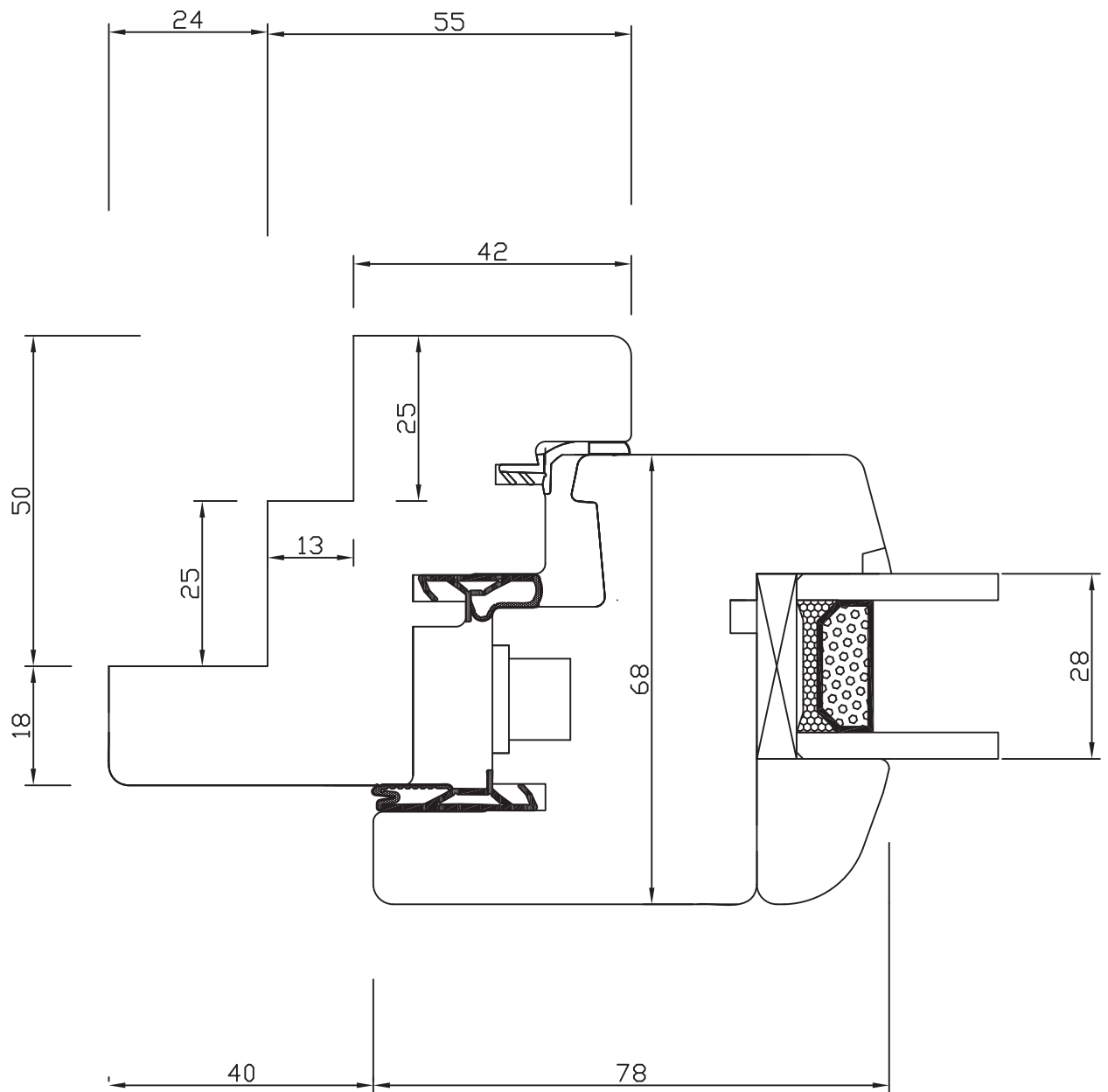
SERRAMENTI IN LEGNO

SISTEMA LE_T68_A68

Tavola-22

Soparluce, sottoluce e fiancoluce fisso telaio
(con fermavetro maggiorato)

dameri



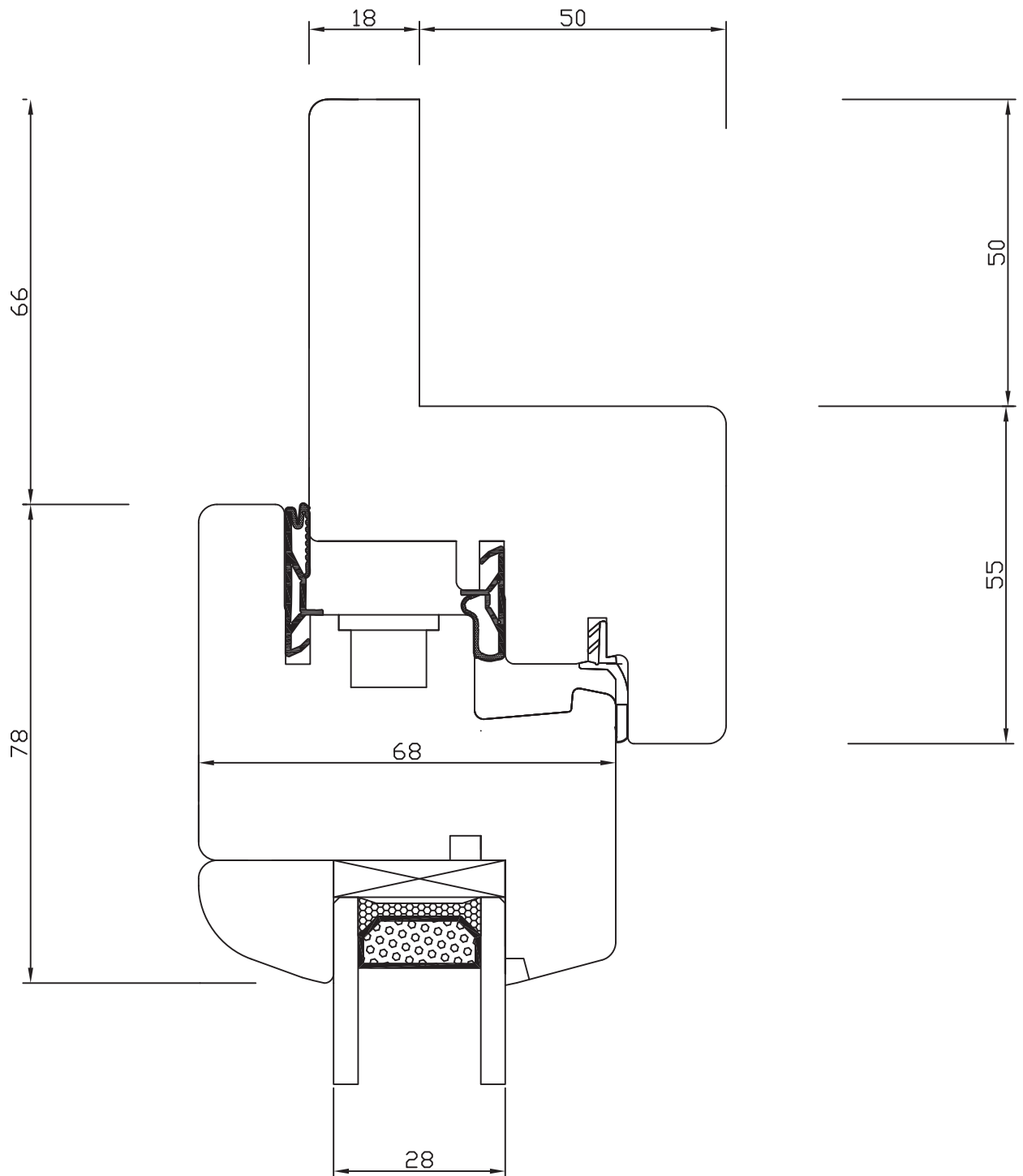
SERRAMENTI IN LEGNO

SISTEMA LE_T68_A68

Tavola-23

Fresate ristrutturazione massime realizzabili

dameri



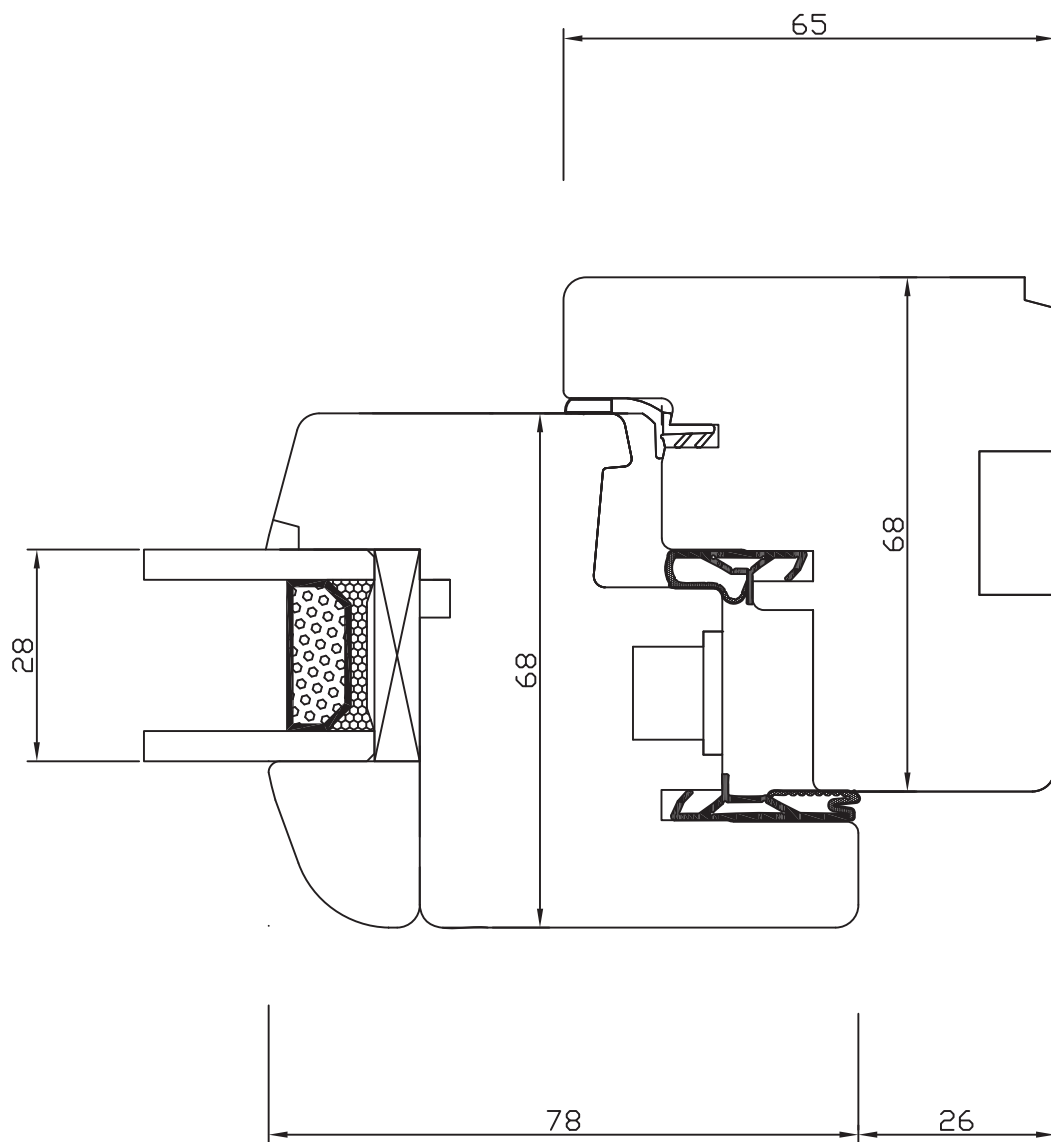
SERRAMENTI IN LEGNO

SISTEMA LE_T68_A68

Tavola-24

Soluzione per ristrutturazione con aletta di battuta maggiorata

dameri



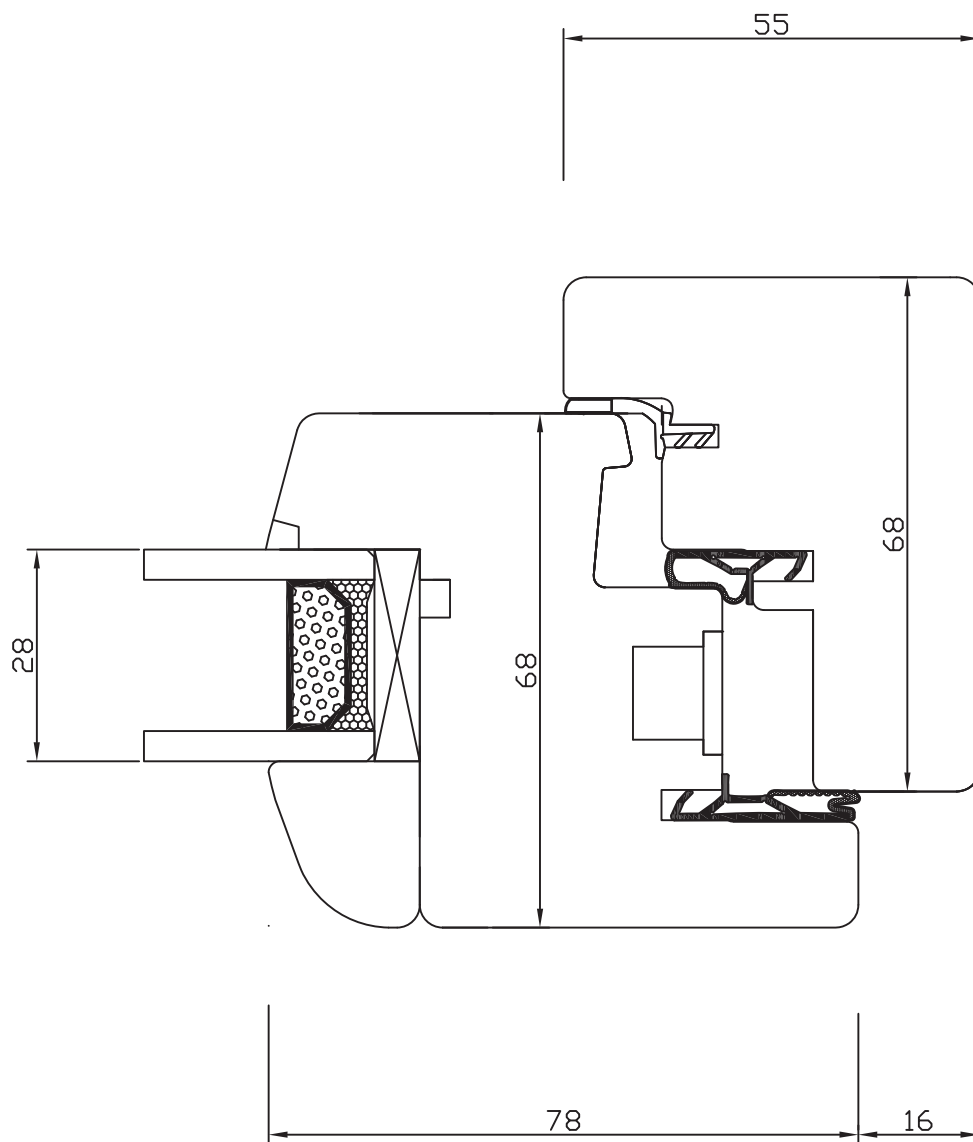
SERRAMENTI IN LEGNO

SISTEMA LE_T68_A68

Tavola-25

Sezione laterale RIFILATA AL MINIMO CON
CERNIERE
sagoma esterna inclinata ed interna tonda

dameri



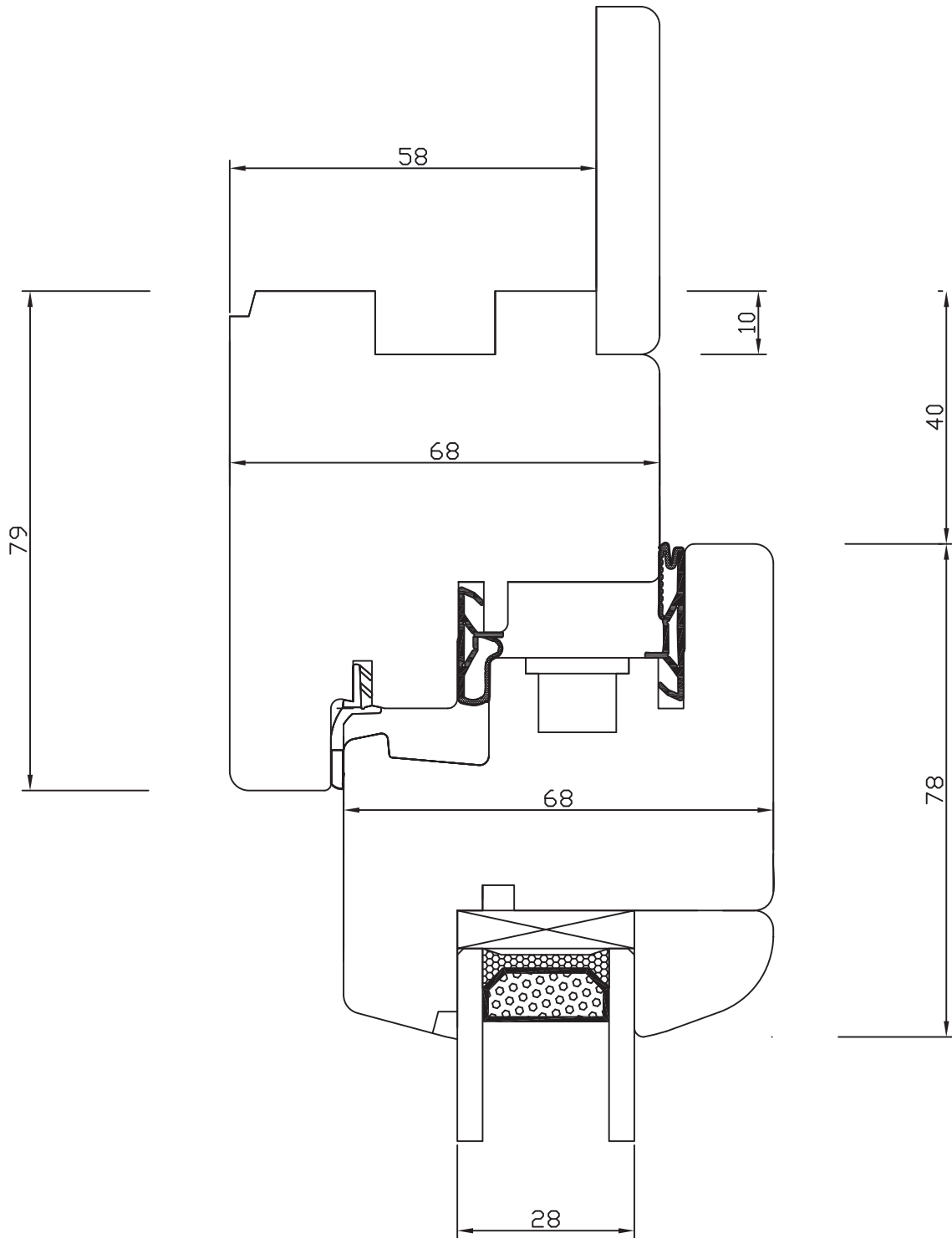
SERRAMENTI IN LEGNO

SISTEMA LE_T68_A68

Tavola-26

Sezione laterale RIFILATA AL MINIMO SENZA CERNIERE
sagoma esterna inclinata ed interna tonda

dameri



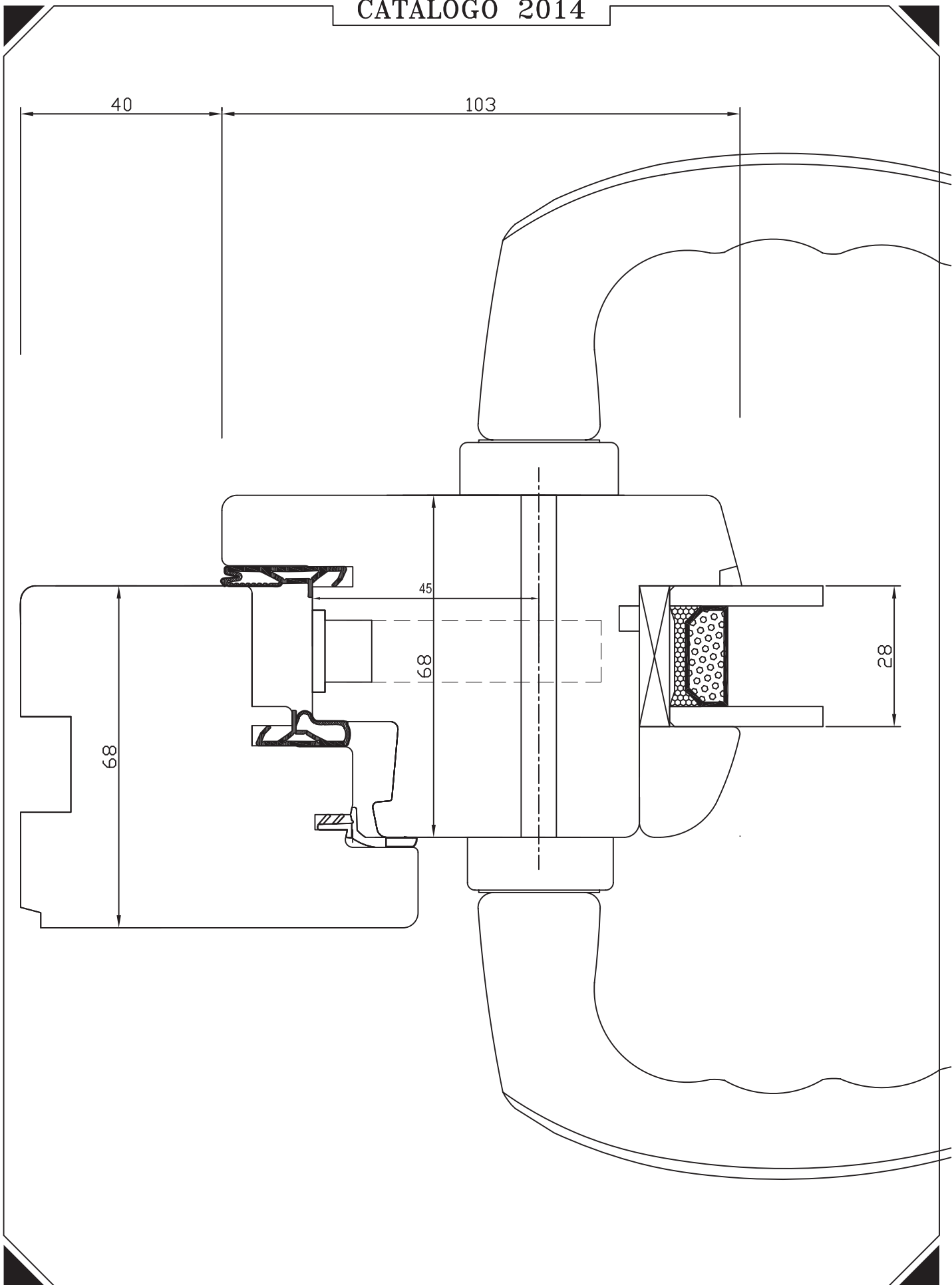
SERRAMENTI IN LEGNO

SISTEMA LE_T68_A68

Tavola-27

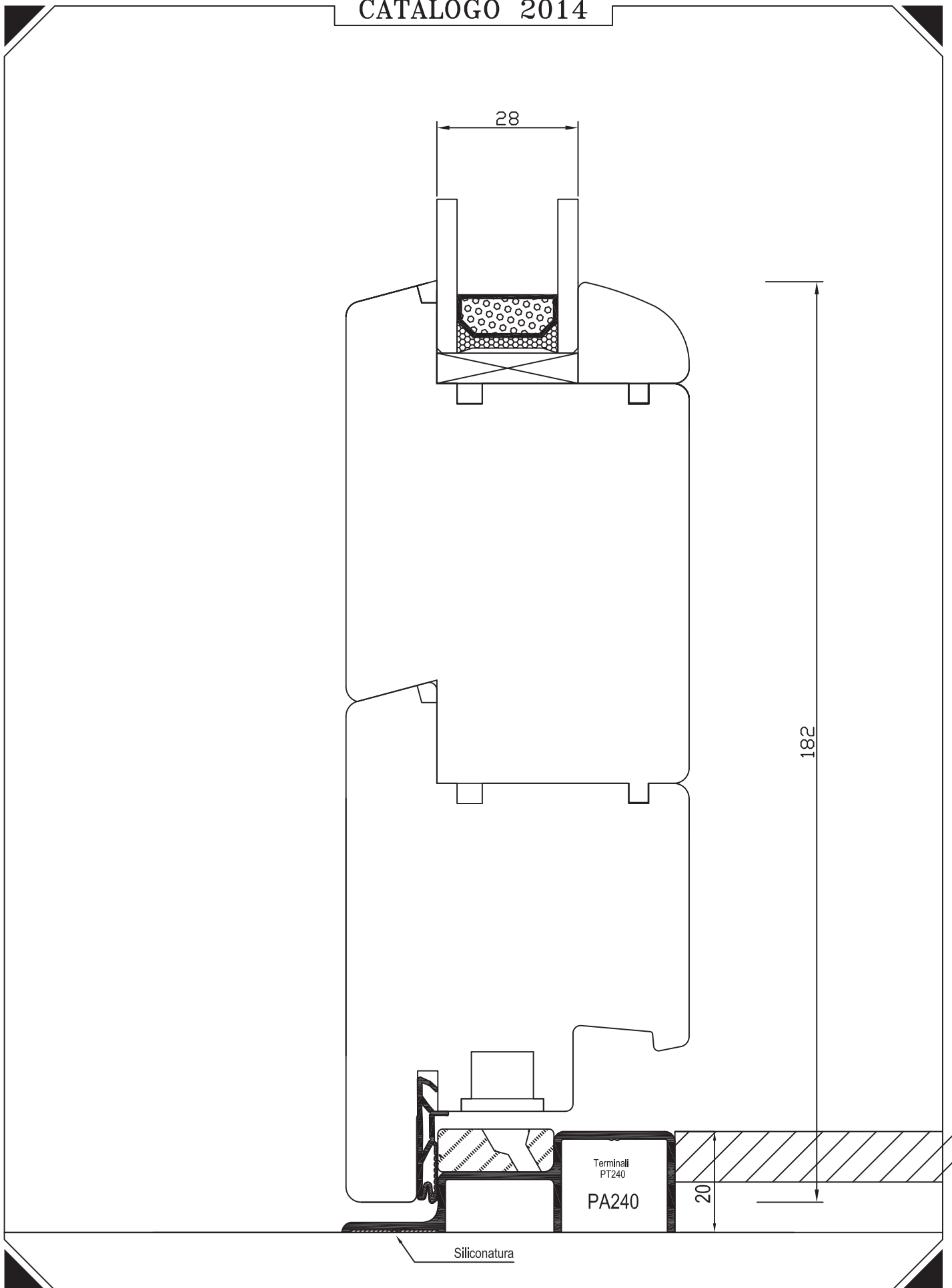
Cornice a filo con battuta 10x10

dameri



SERRAMENTI IN LEGNO

SISTEMA LE_T68_A68



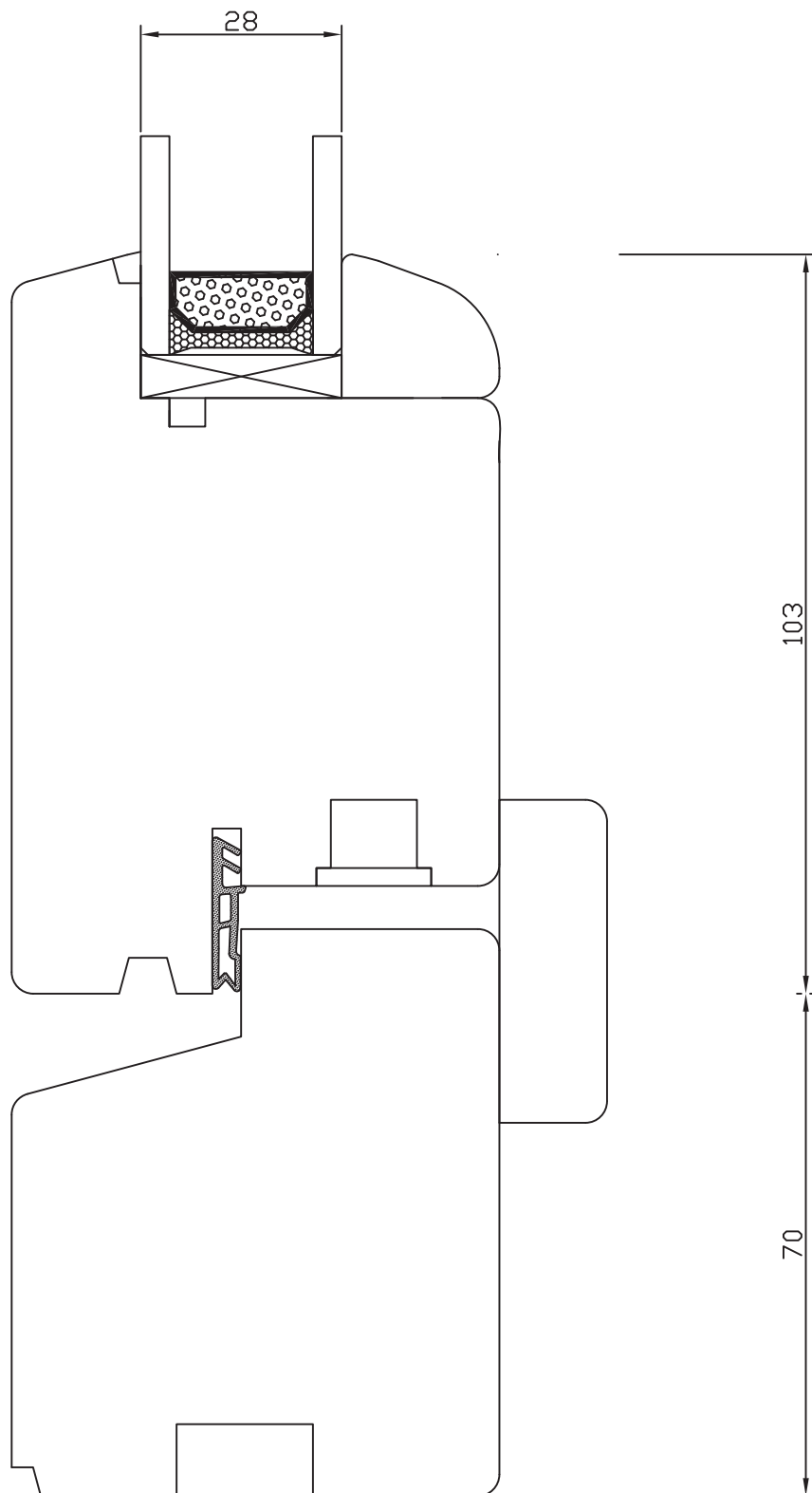
SERRAMENTI IN LEGNO

SISTEMA LE_T68_A68

Tavola-29

Sezione porta finestra con apertura esterna e
soglia in alluminio

dameri



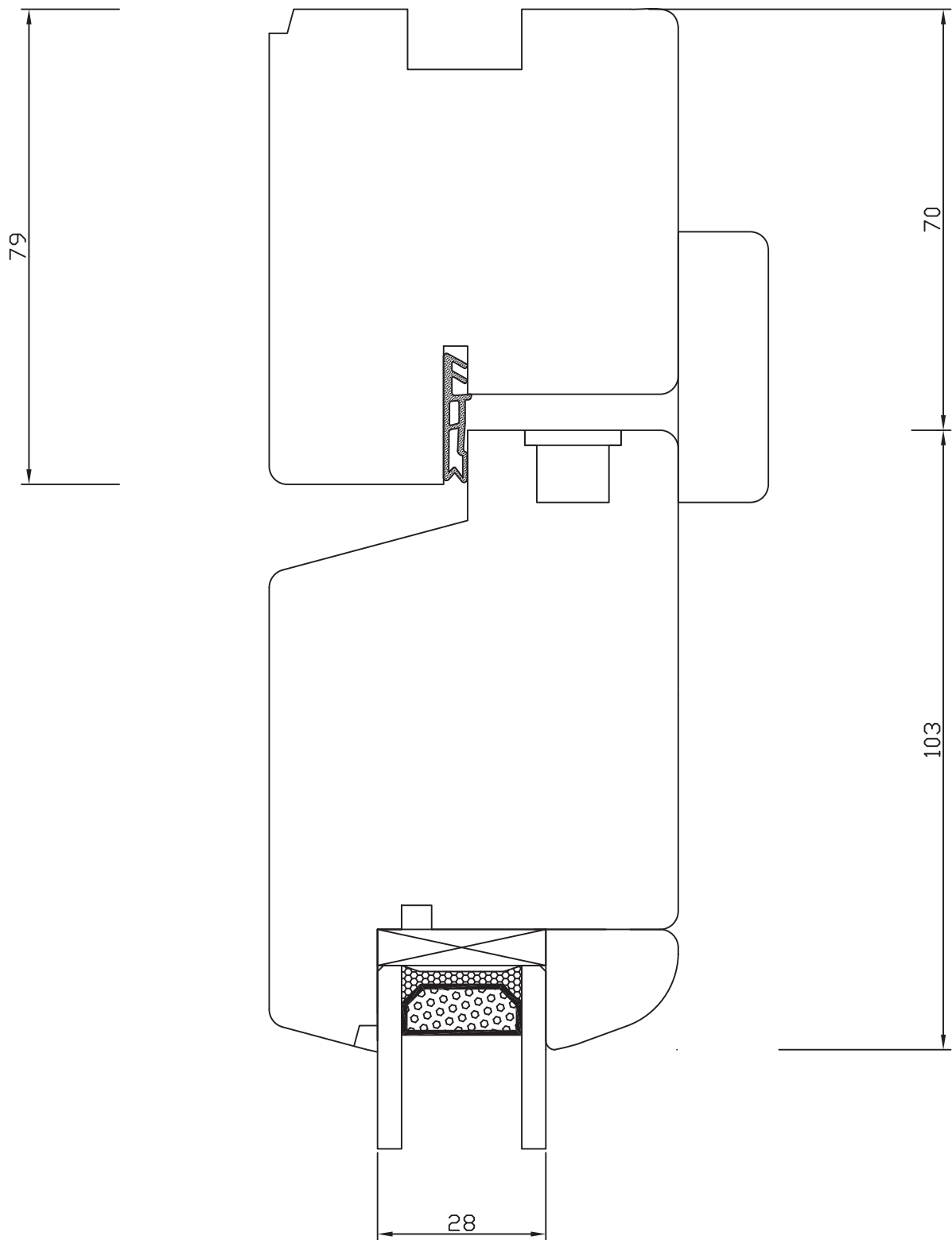
SERRAMENTI IN LEGNO

SISTEMA LE_T68_A68

Tavola-30

Sezione inferiore bilico orizzontale

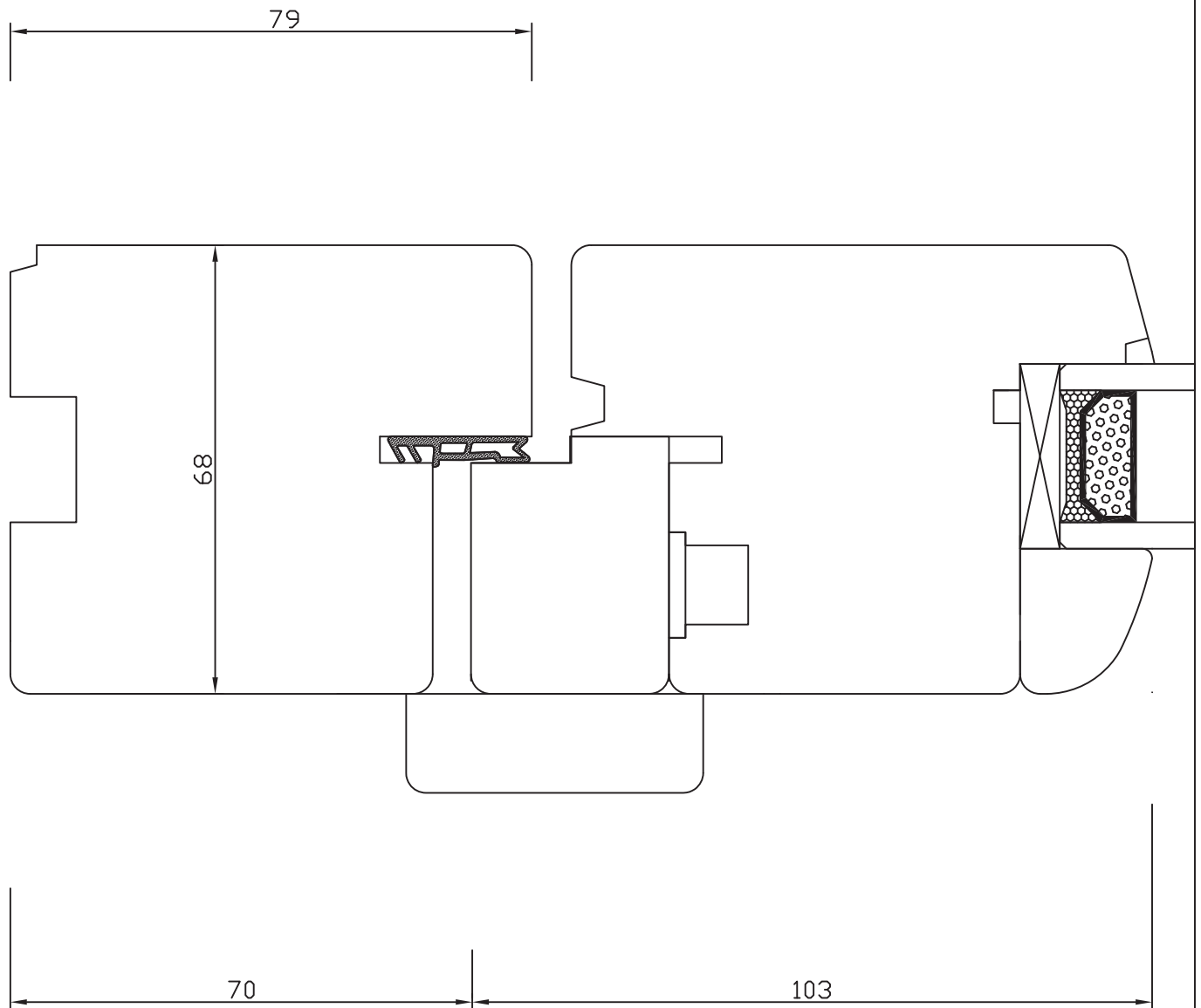
dameri



SERRAMENTI IN LEGNO

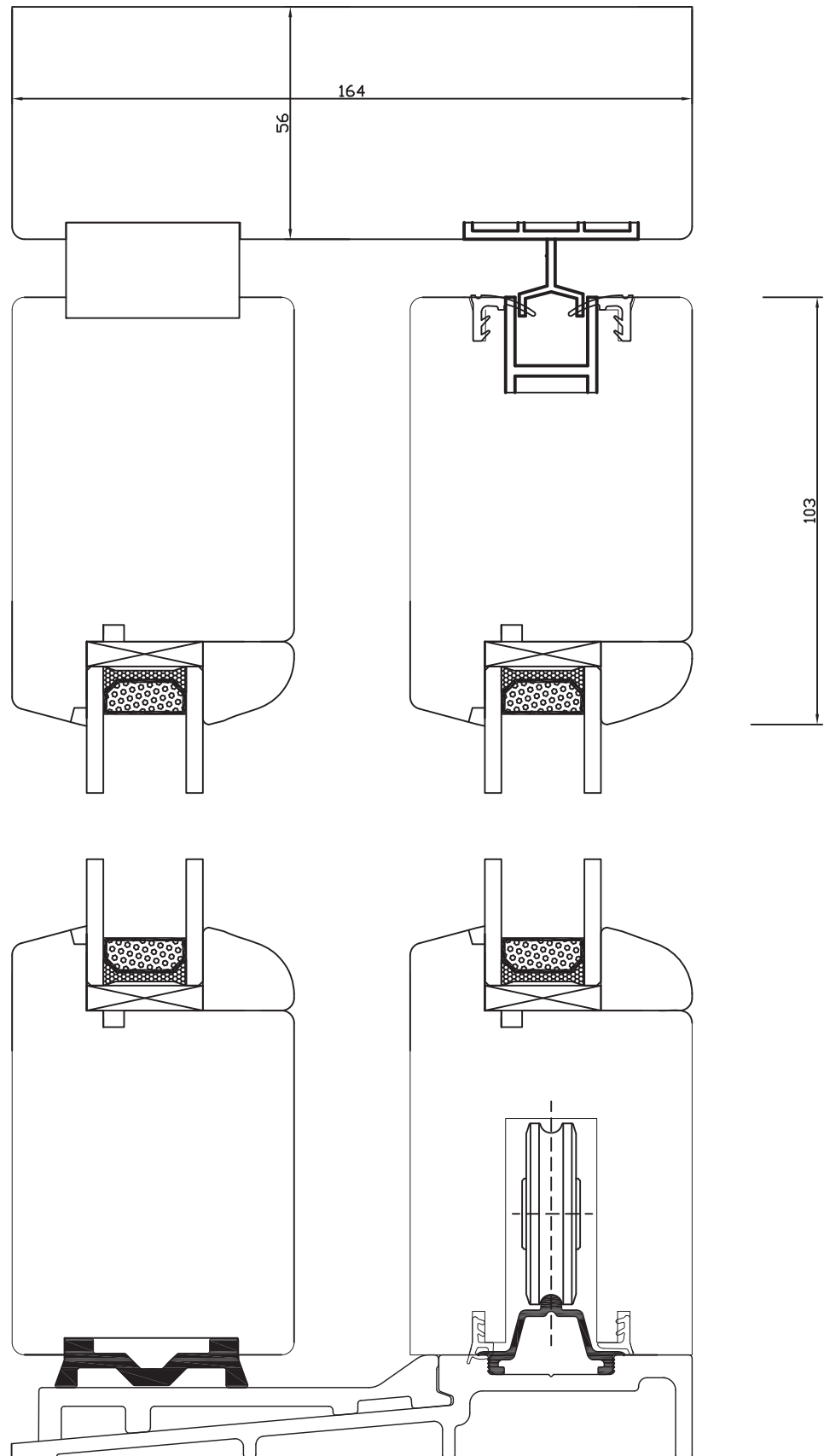
SISTEMA LE_T68_A68

dameri



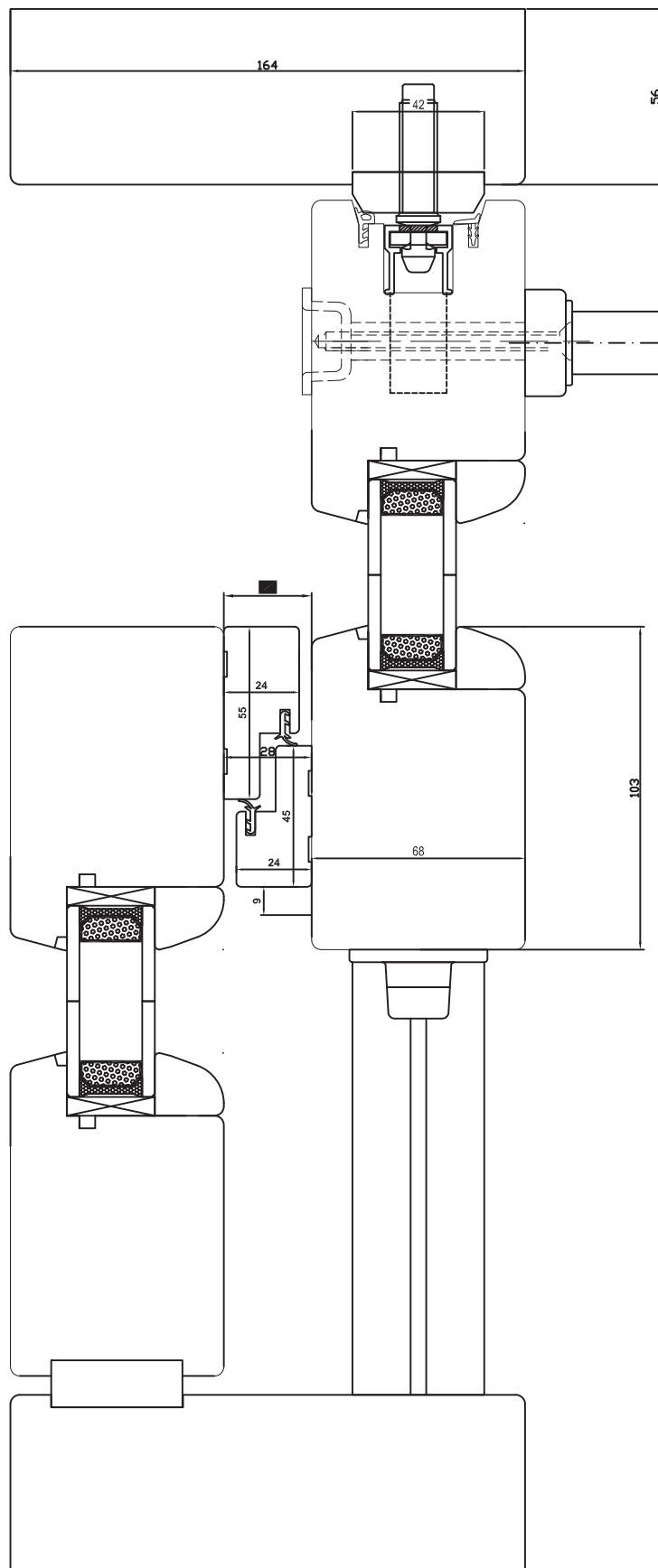
SERRAMENTI IN LEGNO

SISTEMA LE_T68_A68



SERRAMENTI IN LEGNO

SISTEMA LE_T68_A68



SERRAMENTI IN LEGNO

SISTEMA LE_T68_A68

Tavola-34

Sezione orizzontale alzante scorrevole

dameri